



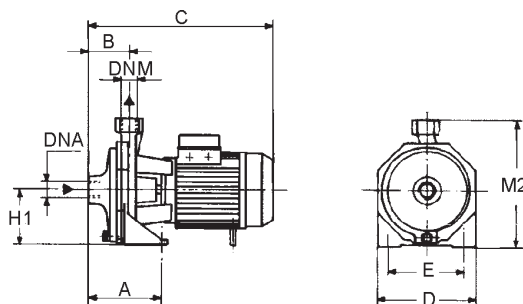
- Electrobombas centrífugas de gran robustez

Aplicaciones:

- Adecuadas para servicio continuo. grupos de presión en viviendas, hoteles, etc., agricultura, equipos contra incendios y usos industriales.
- Materiales: Cuerpo de bomba y soporte en fundición G-25, eje en acero inoxidable, cierre mecánico en cerámica-grafito, turbinas en latón estampado.
- Altura máx. de aspiración: 7 m.c.a.
- Los motores monofásicos incorporan protección termoamperimétrica de rearme automático. Los trifásicos deben ser protegidos por el usuario
- Temperatura máx. del fluido: 90°C

TIPO	CV	Tensión (V)	Int. (A)	Altura m.c.a.	Caudal m ³ /h													
					0	1,5	3	4,5	6	7,5	9	10,5	12	15				
CB-100	1	1x230	5,5	Altura m.c.a.	44	41,5	37	22,5										
CBT-100		220/380	4,4/2,5															
CB-160	1,5	1x230	10,2		53	51	48	44	40									
CBT-160		220/380	6,6/4,1															
CB-210	2	1x230	11,5		58	56	53	49	44	38								
CBT-210		220/380	8/4,8															
CBT-310	3	220/380	8,8/5,2		64	62	59	55	50	43	37							
CBT-400	4		14/7,6		66,9	63,9	63,3	61	58,4	55,2	51,5	47,8	44,2					
CBT-600	5,5		18,5/9,5		78,7	77,1	76,1	74,6	72	69,4	66	62,4	58,7					
CBT-750	7,5		380/660		20,2/14,7	90	89	88,6	87	85,8	82,3	79,2	76,3	72,5	62,7			

Para aspiraciones superiores a 4 m.c.a., instalar un tubo de un diámetro mayor que la aspiración de la bomba.



TIPO	Dimensiones (mm)										Peso Kg.
	A	B	C	D	E	H1	H2	DNA	DNI		
CB-100	122	73	328	180	140	98	228	1"	1"G	15,3	
CB-160	115	81	385	210	170	110	265	1 1/4"G	1"G	23,2	
CB-210	115	81	385	210	170	110	265	1 1/4"G	1"G	25	
CB-310	115	81	385	210	170	110	265	1 1/4"G	1"G	25,2	
CB-400	145	95,5	463	266	212	135	305	1 1/2"G	1 1/4"G	41	
CB-600	145	95,5	463	266	212	135	305	1 1/2"G	1 1/4"G	44,8	
CB-750	145	95,5	425	266	212	135	305	1 1/2"G	1 1/4"G	50,5	