

## Bomba centrífuga, autoaspirante con prefiltro incorporado

- Diseñada para equipos de filtración y limpiafondos en piscinas.

### Ventajas:

- Imposibilidad de comunicación eléctrica con el agua, ya que ninguna parte del motor tiene contacto con el líquido bombeado.
- Apta para agua de mar.
- Incorpora de serie llave para apertura de la tapa prefiltro sin esfuerzos.

### Materiales:

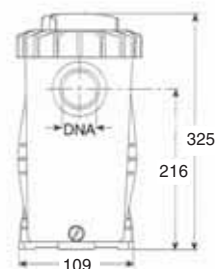
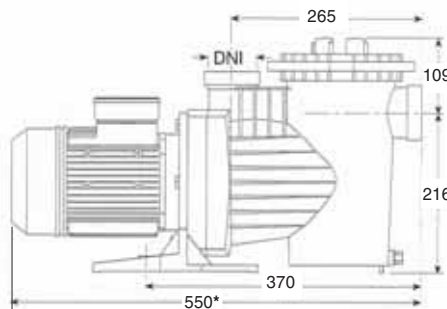
- Cuerpo bomba, tapa cuerpo base y difusor en PP reforzado con fibra de vidrio.
- Eje en acero inoxidable AISI-316.
- Turbina en Noryl
- Cierre mecánico en carbón-cerámica y acero inoxidable AISI-316  
Bajo demanda: caburo de silicio / carburo de tungsteno.

### Motor:

- Motor asíncrono, cerrado de ventilación externa
- Protección IP-55, 2.850 rpm 50 Hz.



Tipo	CV	Cond. $\mu$ F	A			Altura m.c.a.								
			II 230	III 230	III 400	4	6	8	10	12	14	16	18	20
											Caudal m <sup>3</sup> /h			
GARONA 75M GARONA 75T	0,75	16	4,75	-	-	19,5	18	15,7	13,5	10,8	7,9			
		-	-	3,1	1,8									
GARONA 100M GARONA 100T	1	20	5,5	-	-	23,2	21,1	19,7	18	15	12,3	8,7		
		-	-	3,8	2,2									
GARONA 150M GARONA 150T	1,5	31,5	7,3	-	-	27	25	23	21	19	17	14	10	
		-	-	5,0	2,9									
GARONA 200M GARONA 200T	2	31,5	9,2	-	-	30	28	26	24	21	18	14	12	
		-	-	6,0	3,5									
GARONA 300M GARONA 300T	3	40	12,2	-	-	34	32	30	29	27	23	20	15	12
		-	-	8,6	5,0									



\* 1,5 y 2CV trif.: 580mm  
2CV Monof. y 3CV: 650mm

DNA-DNI 2"