

- Bomba centrífuga, monoetapa con prefiltro incorporado.

- Diseñada especialmente para la recirculación del agua en pequeñas piscinas, con filtro de silex o cartuchos, bañeras tipo Spas, etc.

Ventajas:

- Eje totalmente aislado, evita la corrosión por efecto del agua clorada.
- Apta para agua de mar.
- Sencillo desmontaje y limpieza del prefiltro sin necesidad de herramientas.

Materiales:

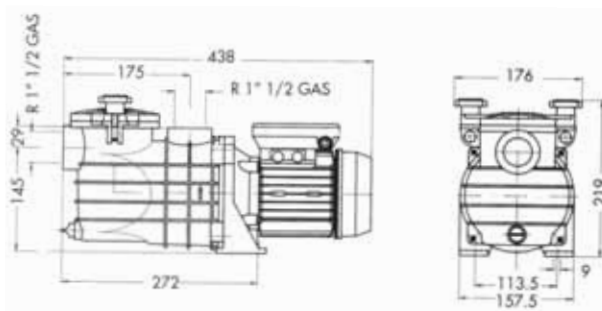
- Cuerpo: Polipropileno, 30% FV.
- Turbina: Noryl, 30% FV.
- Eje: Acero inoxidable AISI-416.
- Cierre mecánico: Nitrilo-AISI316

Motores:

- Totalmente cerrados, protección IP-55, ventilación exterior a 2.850 r.p.m.
- Monofásicos con protección termo-amperimétrica.



TIPO	CV	Tensión (V)	Int. (A)	Altura m.c.a.	Caudal m ³ /h										Peso Kg.
					2,2	3	4	5	5,6	6	7,6	8,9	10,6	11	
MICRA-33	0,33	1x230	2,2		10,1	9,5	8,8	8	7,5	7	5	3,5			7,35
MICRA-50	0,5		2,8		11	10,5	10	9,5	9,1	8,9	8	7	5	4	8



Dimensiones en mm, orientativas sujetas a modificaciones