

# Serie MPX

## Centrífuga autospirante multicelular



### Aplicaciones:

■ Apropriada para pequeños y medianos equipos de presión, con la ventaja que es capaz de aspirar líquidos que contengan aire.

### Ventajas:

■ Autoaspirante y bajo nivel sonoro

### Materiales:

- Cuerpo bomba: Acero inoxidable AISI-304
- Disco porta-cierre: Acero inoxidable AISI-304
- Turbinas y difusores: Noryl®
- Eje motor: Acero inoxidable AISI-416
- Cierre mecánico: cerámica-grafito

### Motor:

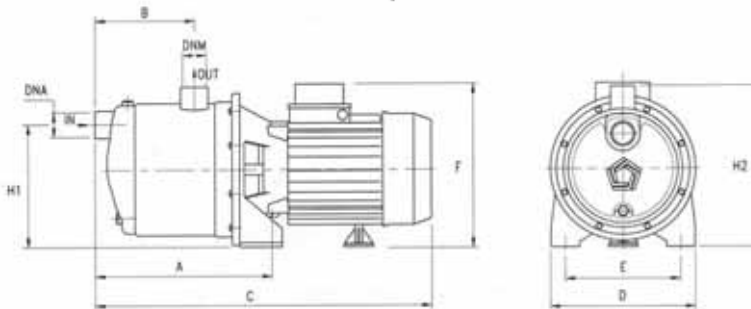
- Aislamiento clase F
- Protección IP-44
- 2 Polos
- Protección térmica con rearme automático



### Límites de empleo:

- Temperatura de 0÷50°C
- Presión máx. de trabajo: 8 bar
- Temperatura ambiente: Máx. 40°C

Tipo	P2		Int. (A)	Q (m³/h - l/min)					
	CV	kW		1x230V 50Hz	0	0,6	1,2	2,4	3,6
			0		10	20	40	60	80
	H (m.)								
MPX-120/5	1,2	0,88	6,1	53	51	48	42	34	21



### Dimensiones en mm.

TIPO	A	B	C	D	E	F	H1	H2	DNA	DNI	Peso (Kg)
MPX 120/5	208	128	410	175	140	215	153	210	1" G	1" G	11,1
											11,7