



**Aplicaciones:**

- Para aguas limpias, fluidos no agresivos.
- Presurización de viviendas.
- Riego.
- Servicios auxiliares de industria.

**Ventajas:**

- Bajo nivel sonoro.
- Excelente rendimiento hidráulico.
- Rodamientos sobredimensionados.
- Todos los materiales en contacto con fluidos inoxidables.

**Características:**

- Temperaturas extremas del fluido: -10 hasta 50°C
- Temperatura ambiente máx.: 40°C
- Máxima aspiración: 7 m.c.a.
- Presión máx. admisible: 10 bar.



**Motores:**

- Monofásicos 230V-50Hz (± 5%) con protector térmico de rearme automático.
- Trifásicos 230-400V-50Hz (± 5%).
- Aislamiento clase F.
- Protección IP-44.



**Materiales:**

- Cuerpo bomba: Acero AISI-304 (Cromo-Níquel)
- Difusores y turbinas: Noryl®, reforzado con fibra de vidrio.
- Cierre mecánico:
  - Cerámica-grafito (6 etapas).
  - Grafito-Carburo de silicio (7 etapas).
- Acero inoxidable AISI-420.

**MS**

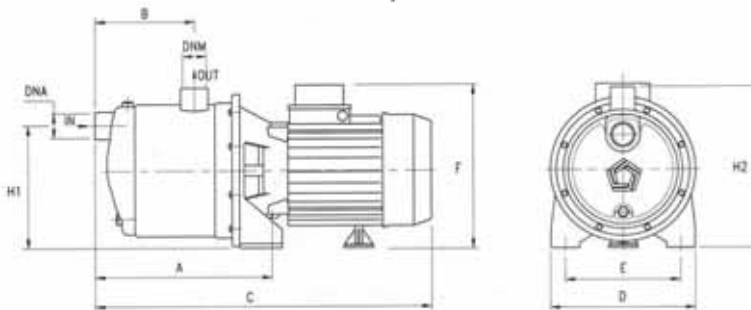
Tipo	CV	Tensión (V)	Int. (A)	Caudal m <sup>3</sup> /h								
				0	0,6	1,2	1,8	2,4	3	3,6	4,2	4,8
				Altura m.c.a.								
MS-07	0,7	1x230	3,2	38	35	32	29	25	20	15	10	
MS-08	0,85	1x230	3,9	50	47	42	38	35	29	22	15	10

## U-3 y 5

Tipo		CV	A		Caudal m <sup>3</sup> /h									
1~	3~		1x230V	3x400V	0	0,6	1,2	1,8	2,4	3,6	4,8	6	7,2	8,4
Altura m.c.a.														
U3-100/5	U3-100/5T	1	4,8	1,9	52	49	45	41	36	25	14			
U3-120/6	U3-120/6T	1,2	5,6	2,6	62	59	54	50	44	32	18			
U3-150/7	U3-150/7T	1,5	7,1	2,9	75	71	67	61	55	41	25			
U5-180/6	U5-180/6T	1,8	7,7	3	69	-	66	64,5	62	56	48	40	30	12
U5-200/7	U5-200/7T	2	9	3,4	80	-	75	74	71	64	56	46	33,4	12

## U-7 y 9

Tipo		CV	A		Caudal m <sup>3</sup> /h										
1~	3~		1x230V	3x400V	0	2,4	3,6	4,8	6	7,2	8,4	9,6	10,8	12,5	14
Altura m.c.a.															
-	U7-300/6T	3	-	5	74	71	68	64	58,4	51	42	27			
U9-200/4	U9-200/4T	2	8,4	3,3	47	44	43	42	40	38	36	32,4	28,4	22	13
U9-250/5	U9-250/5T	2,5	10,6	4,3	59	56	55	52,4	50,4	48	45	40,5	35,5	27	16



## Dimensiones en mm

TIPO	A	B	C	D	E	F	G	L	H1	H2	DNA	DNI
MS-07/08	-	90	350	160	120	-	174	-	122	174		
U3-100	215	151	404	164	140	178	178	105	128	192	1"	1"
U3-120	240	175	428	164	140	178	178	105	128	192		
U3-150	263	199	483	164	140	201	201	105	128	198		
U5-180	240	175	426	164	140	201	201	128	128	198		
U5-200	263	199	484	164	140	201	201	128	134	198	1 1/4"	1"
U7-300	240	175	459	164	140	201	201	128	98	198	1 1/2"	1"
U9-200	216	152	434	164	140	201	201	128	98	198		
U9-250	246	182	464	164	140	201	201	128	98	198		

Nota: El tamaño de la tubería de aspiración, se debe determinar en función del caudal a vehicular.