

## Bomba centrífuga de gran caudal con prefiltro incorporado

- Bomba centrífuga en fundición GG-25, ideal para grandes equipos de filtración. La versión en bronce concebida para agua de mar y sistemas con desinfección automática de piscinas mediante electrolisis de sal.

### Ventajas:

- Fácil mantenimiento, motor normalizado

### Materiales:

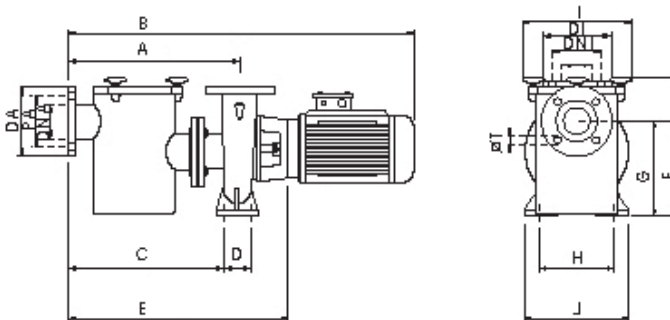
- Cuerpo bomba, prefiltro, acoplamiento y turbina en fundición de hierro.
- Eje y cesto prefiltro en acero inoxidable AISI-316.
- Bajo pedido: Versión en bronce y cierre en carburo de silicio o tungsteno.



### Motor:

- Motor normalizado, protección IP-55, 2.950 rpm, 50 Hz.
- Tensión de 3 a 5,5CV 230/400V, de 7,5 a 15CV, 400/690V

Tipo	HP	A		Altura m.c.a.									
		230V	400V	6	8	10	12	14	16	18	20	22	
MUGA 30	3	9	5,2	61	54	51	46	35	29				
MUGA 40	4	12	6,9	70	64	59	55	49	42	30			
MUGA 55	5,5	16,5	9,5	95	90	84	77	65	54	32			
MUGA 56	5,5	16,5	9,5	128	121	107	90	69	30				
MUGA 75	7,5	21,7	12,5	159	152	135	135	109	88	60			
MUGA 100	10	-	15,5	180	175	162	149	135	119	101	78		
MUGA 125	12,5	-	19	200	196	182	165	150	136	110	95		
MUGA 150	15	-	23	216	210	200	185	171	155	137	118	95	



Tipo	A	B	C	D	E	F	G	H	I	J	Aspiración				Impulsión				Peso Kg.		
											Ø DNA	DA	PA	NºT	ØT	Ø DNI	DI	PI		NºT	ØT
MUGA 30	465	880	425	80	605	410	275	200	320	250	80	200	160	4	18	80	200	160	4	18	75
MUGA 40	465	910	425	80	605	410	275	200	320	250	80	200	160	4	18	80	200	160	4	18	79
MUGA 55	500	985	455	105	635	435	280	215	330	280	125	250	210	8	18	100	220	180	8	18	104
MUGA 56	500	985	455	105	635	435	280	215	330	280	125	250	210	8	18	100	220	180	8	18	104
MUGA 75	500	1050	455	105	675	435	280	215	330	280	125	250	210	8	18	100	220	180	8	18	121
MUGA 100	525	1095	470	120	725	465	325	275	345	330	125	250	210	8	18	100	220	180	8	18	140
MUGA 125	525	1130	470	120	725	465	325	275	345	330	125	250	210	8	18	100	220	180	8	18	148
MUGA 150	525	1130	470	120	725	465	325	275	345	330	125	250	210	8	18	100	220	180	8	18	148