



Conjunto de regulación BG6 MPA





Número	Leyenda
1	Colector de entrada con cono
2	Válvula entrada
3	Colector intermedio VE-R
4	Filtro
5	Regulador MVB/1 con mínima
6	Colector intermedio R-VS
7	Válvula contador escuadra de 1¼" G
8	Colector salida 1¼" Cu
9	Soporte de contador G6
10	Válvula 3 vías + manómetro (opcional)
11	Armario Chapa para BG6

Características Técnicas:

Parámetro	Valor	Unidad
Caudal Nominal	10	Nm ³ /h
Caudal Máximo (con Pe. 22 mbar)	16	m ³ /h
MOP de entrada	50 ÷ 400	mbar.
MOP salida normalizada	22	mbar.
Precisión en la regulación	±5	%
Precisión de cierre (Caudal 0)	10	%
Activación de la seguridad por mínima habitual	10 ÷ 15	mbar.
Conexión de entrada	Tubo acero	1"
Conexión de salida	Tuerca Loca	1¼"G
Dimensiones máximas	Anc Alt Prof 750 x 750 x 300	mm.
Peso (sin incluir contador)	17	Kg

Descripción:

Los conjuntos de regulación de la serie BG6 fabricados por MERCAGAS, S.A. están adaptados para instalaciones con gas no agresivo de la 1ª, 2ª y 3ª familia. Su uso está destinado a reducir una MOP de entrada comprendida entre 50 y 400 mbar para regular, estable y fiablemente, una MOP de salida de 22 mbar. independientemente del caudal solicitado. Su construcción, montaje, pruebas y suministro están reflejados en la UNE 60.404, UNE 60.410 y UNE 60.670. Todos los colectores disponen de su toma de presión (adecuada a cada tipo de presión presente) para una total monitorización del funcionamiento del conjunto.

Puesta en marcha

Comprobar que las válvulas de entrada y salida del armario están cerradas y comprobar que la instalación en la cual está instalado el armario es estanca, tanto aguas arriba como aguas abajo (según normativa vigente). Una vez comprobamos dicha estanqueidad iniciaremos la puesta en marcha del conjunto.



Con un comprobador tipo Peterson comprobaremos que la presión en la entrada (1) esta comprendida entre 55 ÷ 400 mbar. De no ser así ponerse en contacto con la compañía suministradora y no pondremos en marcha el conjunto de regulación. Si la presión es la correcta, abriremos lentamente la válvula de entrada (2).

Para rearmar el regulador (5) desenroscaremos el tapón de aluminio del bloque de seguridad inferior y lo sacaremos, tal y como muestra la imagen de la izquierda. Giraremos el tapón de aluminio 180° y lo enroscaremos al eje que nos habrá quedado al descubierto. Quedándonos como la siguiente imagen.



Una vez atornillado iremos tirando de él lentamente escuchando que el gas llena el circuito del conjunto, una vez cese el ruido acabamos de estirar y nos aseguramos que el eje permanece en la posición que lo hemos dejado (unos 7 mm más largo que al principio).

Abrimos la toma de presión situada en el colector intermedio (6) y esperamos unos instantes a que se estabilice la presión, normalmente unos 10 segundos.

Colocamos la columna para medir la presión en la salida que debe estar un poco por encima de la presión de regulación (normalmente un 20% por encima), la presión de regulación viene indicada en la etiqueta identificativa de cada armario.

Si la presión permanece estable procedemos a abrir lentamente la válvula de salida (7) midiendo la presión en la columna que debe situarse en la presión de regulación ($\pm 10\%$).

Cerramos la válvula de entrada y generamos un consumo con la toma de presión del colector de salida (8) y comprobamos que la presión disminuye hasta el punto que actuará la válvula de mínima (que habíamos rearmado), corroborando que la presión de disparo es la misma que indica la etiqueta identificativa del armario. Volvemos a rearmar según lo expuesto anteriormente y volvemos a colocar el tapón de aluminio del rearme en su posición original. Dando así por finalizada la puesta en marcha.

Regulación y Ajuste

Todos los conjuntos se suministran regulados a la MOP de salida y de intervención del bloque de seguridad por mínima demanda del cliente o en su defecto al valor más normal marcado por la normativa; estos valores están indicados en la etiqueta identificativa del conjunto de regulación.



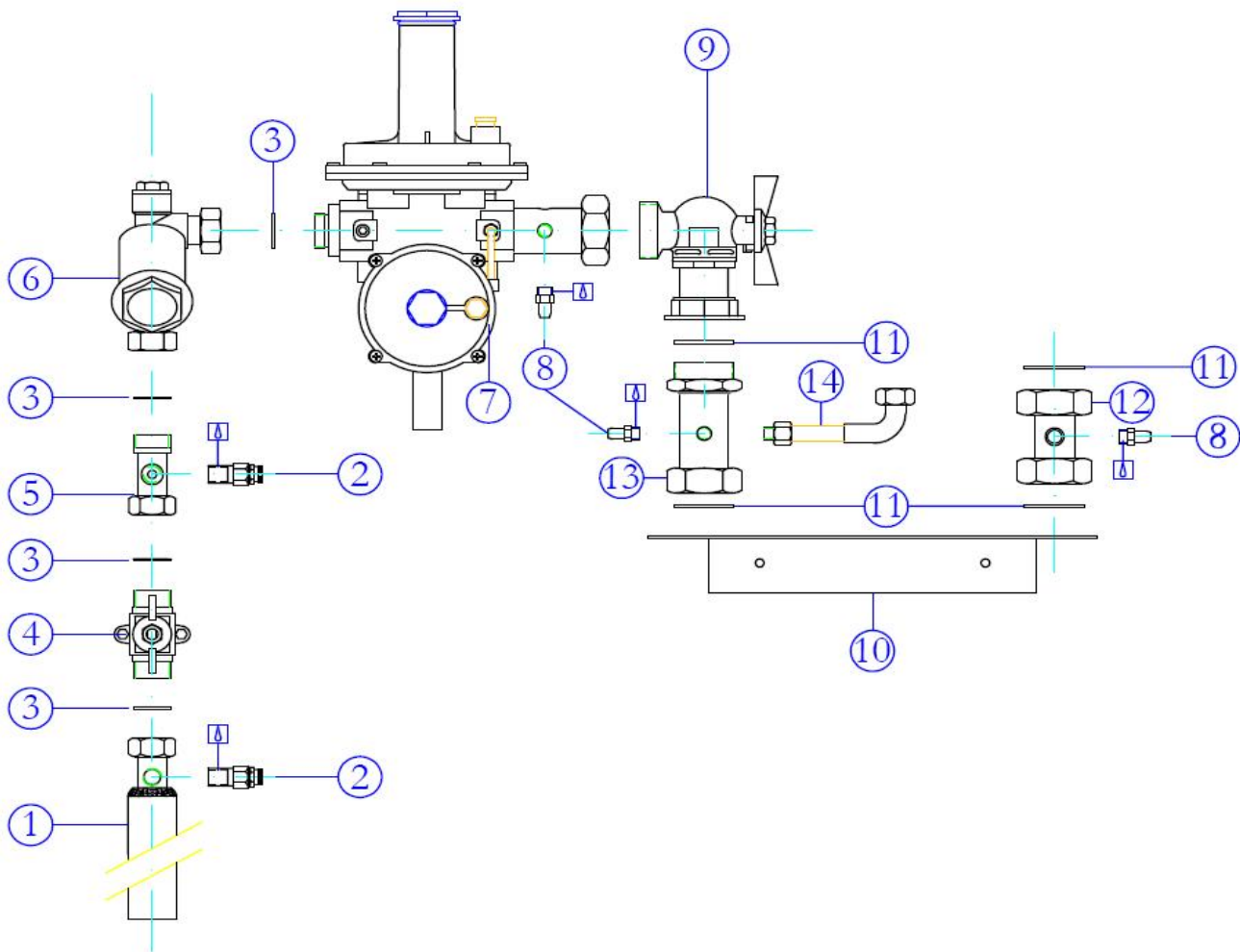
- Para aumentar o disminuir la presión dinámica (con consumo) de salida actuar sobre el regulador, sacar el tapón (A) y con destornillador, girar la arandela (B) en sentido horario para aumentar la presión y en sentido antihorario para disminuirla. Una vez ajustada la presión deseada (dentro de los límites indicados) volver a colocar el tapón (A).



- Para aumentar o disminuir la seguridad de mínima actuar sobre la válvula de mínima; sacar el tapón (C) y con destornillador, girar la arandela (D) en sentido horario para aumentar la presión de disparo y en sentido antihorario para disminuirla.



Desglose del conjunto



Núm.	Código	Descripción	No. Plano
1	AR01228	Colector entrada BG6	AR01228
2	AN13008	Toma presión Peterson	Standart
3	AN15004	Junta plana de 3/4" para racor de acero	Standart
4	VP03136	Válvula M-M de 3/4" con patas	Standart
5	AN02222	Enlace TL 3/4" x M 3/4" con toma de 1/4"	AN02222
6	FG06016	Filtro alumnio Q25	FG06016
7	RG03035	Regulador MYB04 de 1" montado	RG03035M
8	AN13013	Toma de presión de 1/8"	Standart
9	VP03177	Válvula contador escuadra mariposa 1 1/4"	Standart
10	TL01335	Soporte de contador para G6	TL01335
11	AN15007	Junta plana de 1 1/4"	Standart
12	AR01210	Docle tuerca de 1/4" con toma	Standart
13	AR01211	Enlace de BG6 para manómetro	AR01211
14	AR01310	Pipa par conexión manómetro	AR01310



Conjunto de Regulación BG6 DT09

Consejos para evitar la intervención del dispositivo de seguridad:

- ü *No supere el caudal máximo del conjunto.*
- ü *No alimente el conjunto con una presión superior o inferior a los valores indicados.*
- ü *No efectúe la purga de la instalación con el regulador colocado.*
- ü *No alimente instalaciones ON/OFF si estas están colocadas inmediatamente después del conjunto.*

Verificación periódica

Para una buena eficiencia del conjunto y de los dispositivos de seguridad se recomienda hacerle una revisión periódica. Está a criterio técnico aumentar los controles, dependiendo de las condiciones de trabajo del conjunto.

La integridad y limpieza del filtro debe realizarse con toda la instalación cerrada y vacía, volviéndose, una vez comprobado, a realizar de nuevo el protocolo de puesta en marcha.

Forma de suministro

Todos los conjuntos de regulación se suministran protegidos en caja de cartón individualmente embalados e identificados, las instrucciones, garantía y etiquetas identificativas están situadas en el interior del armario.

MERCAGAS, S.A. le agradece la confianza depositada en nosotros en la adquisición de este producto; hemos puesto todos los medios disponibles nuestro alcance para que a usted le llegue este producto en perfecto estado y preparado para su funcionamiento a pleno rendimiento desde el primer momento. Si aun así; usted no está satisfecho con este producto por cualquier motivo rogamos nos lo comuniquen con la mayor brevedad posible.

MERCAGAS,S.A. se reserva el derecho de cambiar el diseño o disposición de componentes sin previo aviso. Sin variar los parámetros funcionales, características de funcionamiento y conexiones.