

Dossier Regulador en Escuadra GN12VM



EVACUACIÓN TECNOLÓGICA 2008, S.L.
C/ Silveria Fañanás 49 local izdo.
E-50011 Zaragoza (SPAIN)





EVACUACIÓN TECNOLÓGICA 2008, S.L.
C/ Silveria Fañanás 49 local izdo.
E-50011 Zaragoza (SPAIN)
Tel.: +34 976 349 658



Introducción

El regulador **GN12VM** se presenta como una solución eficaz de alta tecnología para regulación de Gas Natural en instalaciones de abonado. Incorpora una válvula de seguridad de máxima presión, una válvula de seguridad de mínima presión y un sistema de prevención de golpe de ariete que lo hace único en el mercado.

Actualmente se encuentra disponible en su versión de escuadra, estando en desarrollo una versión en línea.

El regulador cuenta con la marca **N** de AENOR.

Características

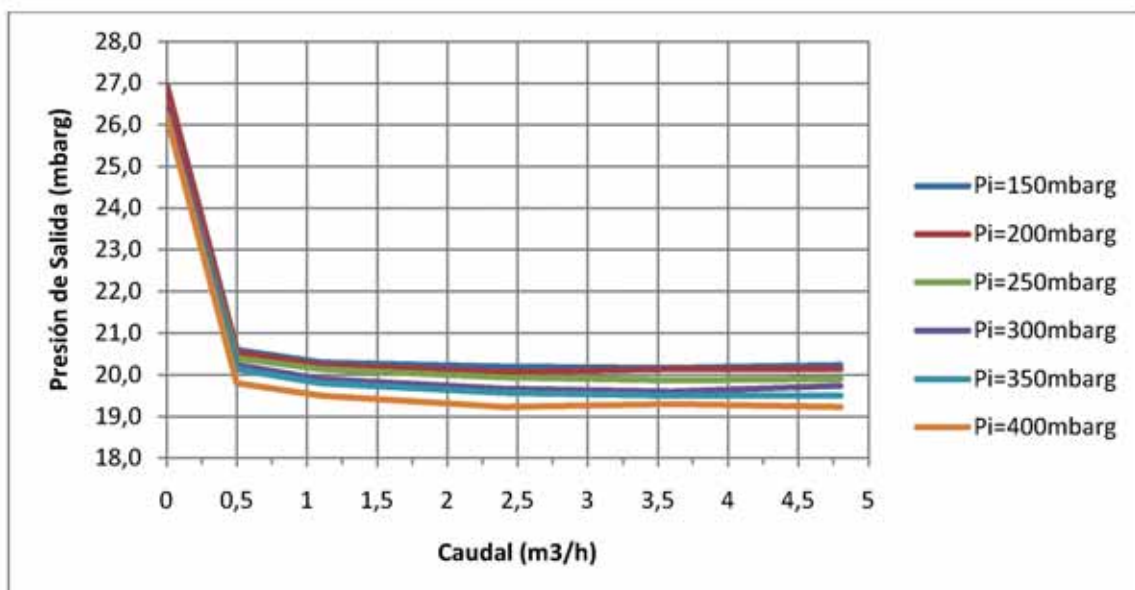
Se presenta a continuación la tabla de características del regulador **GN12VM**.

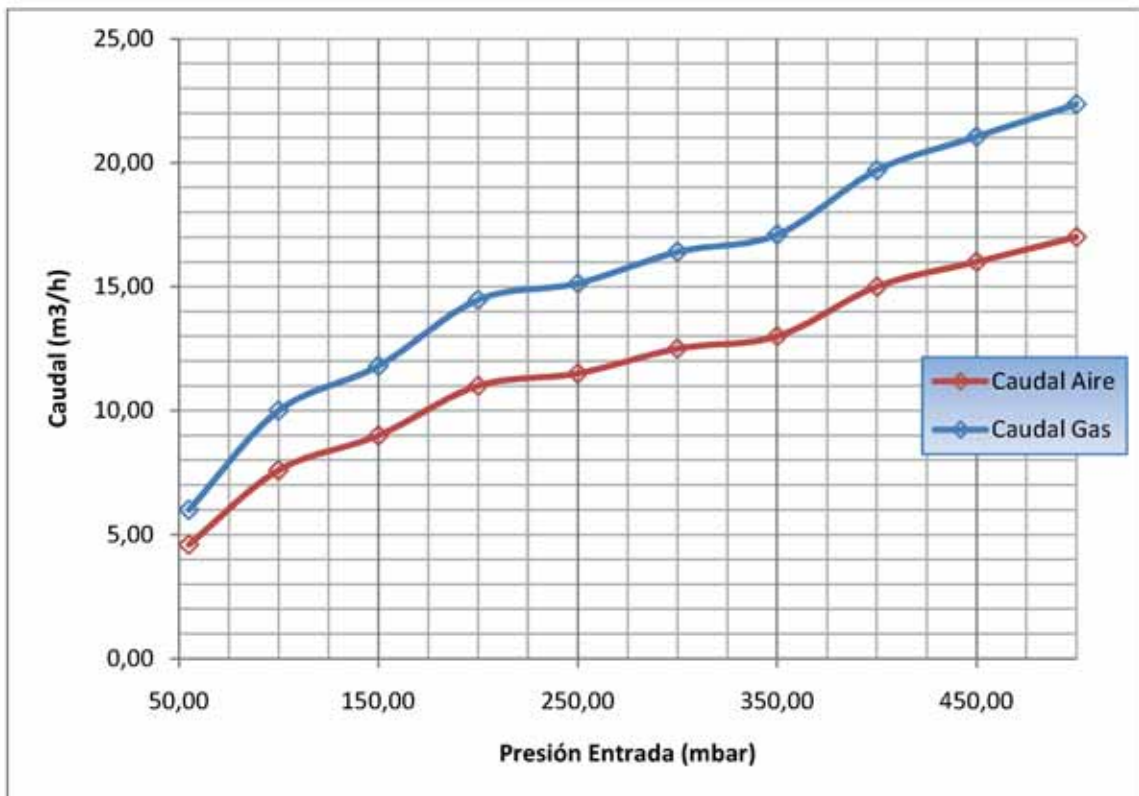
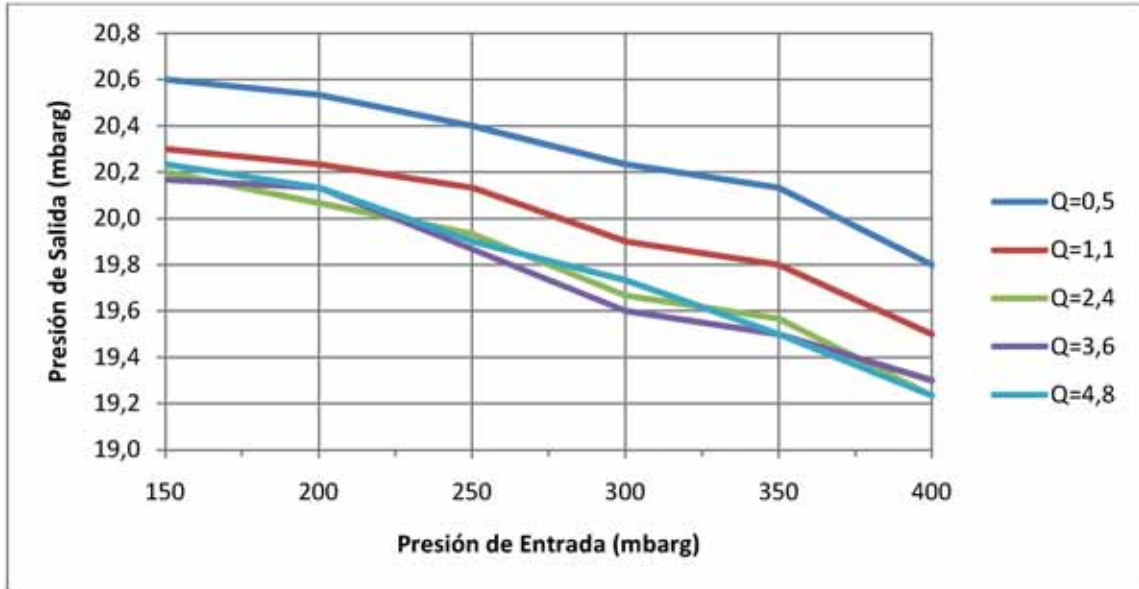
Presión nominal de entrada:	60 mbar – 400 mbar
Presión nominal de salida:	20 mbar (*)
Caudal nominal equivalente:	4,8 m ³ (n)/h de aire
Válvula de Seguridad de Mínima Presión:	12,5 mbar ± 10% con rearme automático
Válvula de Seguridad de Máxima Presión:	110 mbar ± 10% con rearme manual
Posición de montaje:	Escuadra (entrada 3/4" G, salida 7/8" G)
Clasificación según Norma:	UNE 60402-2
Materiales según Norma:	UNE 60719 y UNE-EN 549

(*) También disponible con presión nominal de salida de 50 mbar bajo petición.

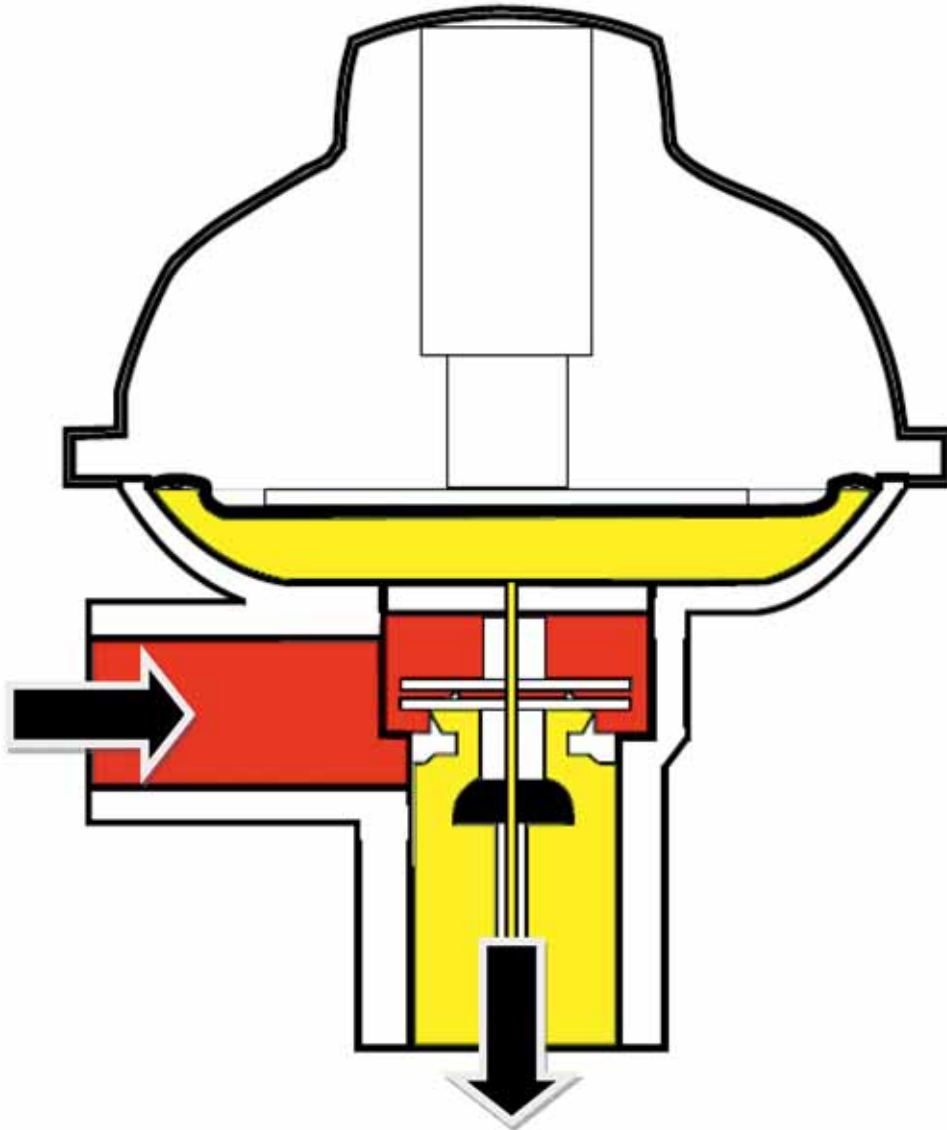
Gráficas

La gráfica de operación del regulador **GN12VM** se muestra a continuación para distintas presiones de entrada.





Esquemas



Precios

La siguiente es la lista de precios para *ENDESA / GAS ARAGÓN*.

UNIDADES		PRECIO
1	60	42,00 €
61	120	39,00 €
121	540	37,00 €
541	1020	36,00 €
1021		35,00 €

Certificado AENOR de Producto

Equipos y accesorios de instalaciones de gas



053/000300

AENOR, Asociación Española de Normalización y Certificación, certifica que la organización

EVACUACION TECNOLOGICA 2008, S.L.

con domicilio social en: CL SILVERIA FAÑANÁS, 49 LOCAL IZQ. 50011 ZARAGOZA (España)

suministra: Reguladores de presión con presión máxima de operación (MOP) de entrada inferior o igual a 0,4 bar, MOP de salida inferior o igual a 0,05 bar, MOP de entrada superior a 150 mbar, válvula de seguridad incorporada de disparo por mínima presión, válvula de seguridad incorporada de disparo por máxima presión y caudal equivalente inferior o igual a 4,8 m³(n)/h de aire.

Referencias: Detalladas en el Anexo al Certificado

producidos en: PI CENTROVIA CL. BOLIVIA,, 6 50196 LA MUELA (Zaragoza - España)

conformes con: UNE 60402-2:2008
UNE 60402-2:2008 ERRATUM:2008

Sistema de certificación: Para conceder este Certificado, AENOR ha ensayado el producto y ha comprobado el sistema de la calidad aplicado para su elaboración. AENOR realiza estas actividades periódicamente mientras el Certificado no haya sido anulado, según se establece en el Reglamento Particular RP 53.01

Fecha de emisión: 2010-11-25

Fecha de expiración: 2015-11-25


El Director General de AENOR

AENOR

Asociación Española de
Normalización y Certificación

Génova, 6. 28004 Madrid. España
Tel. 902 102 201 – www.aenor.es

Certificado AENOR de Producto

Equipos y accesorios de instalaciones de gas



053/000300

Anexo al Certificado

Gases	Marca	Referencia	Disposición
1ª y 2ª familia	EVATEC	EV6VM	Escuadra 3/4" x 7/8"

Fecha de emisión: 2010-11-25
Fecha de expiración: 2015-11-25



El Director General de AENOR

AENOR

Asociación Española de
Normalización y Certificación

Génova, 6. 28004 Madrid, España
Tel. 902 102 201 - www.aenor.es