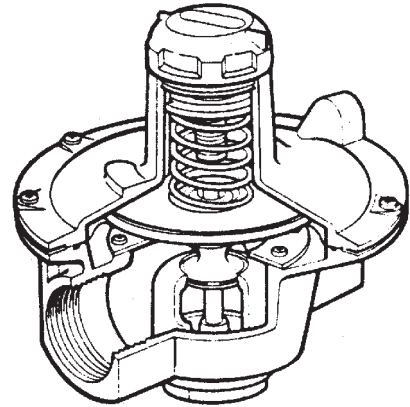


## Serie J-48

- Regulador acreditado C87A010 (3/4" - 2"), según 90/396/392 C.E.E
- Regulador para aplicaciones comerciales e industriales, con membrana de compensación.
- Montaje en cualquier posición hasta DN-80 y en tuberías horizontales o verticales, hasta DN-150.
- Presión de entrada hasta 350 mbar.
- Presión de salida hasta 35 mbar para 3/4", 1", 1 1/2" y 2", y 75 mbar. DN-65 hasta DN-150.
- Presión normalizada 22 mbar.
- Otras presiones de salida con suplemento. Ver tabla de muelles.
- Conexión rosca BS-21. Conexión bridas BS4504 PN-16.



REGULADOR J-48: Tamaño 3/4"					
Caudal de gas natural en m <sup>3</sup> (s)/h.; d=0,64					
Punto de ajuste: 2,8 m <sup>3</sup> /h.; Pe=presión entrada mbar.; Pn=Presión regulada mbar.					
Pn		17,5	20	27,5	50
Pe	15	-	-	-	-
	20	7,1	-	-	-
	25	8,4	9,0	-	-
	35	10,4	11,5	13,5	-
	53	12,3	15,6	20,6	12,5
	70	13,5	21,3	25,0	22,5
	105	14,9	26,9	30,0	28,8
	140	15,8	30,0	32,5	33,8
	210	16,8	36,3	38,8	45,0
	350	15,1	42,5	38,8	60,0

REGULADOR J-48: Tamaño 1"					
Caudal de gas natural en m <sup>3</sup> (s)/h.; d=0,64					
Punto de ajuste: 2,8 m <sup>3</sup> (s)/h.;					
Pn		17,5	20	27,5	50
Pe	15	-	-	-	-
	20	10,0	-	-	-
	25	12,9	12,5	-	-
	35	18,8	17,5	16,3	-
	53	27,5	26,3	24,4	21,3
	70	31,3	33,1	30,0	28,8
	105	31,3	32,5	37,5	38,8
	140	33,8	45,0	42,5	41,3
	210	38,8	38,8	41,3	43,8
	350	42,5	43,8	47,5	50,0

<b>REGULADOR J-48: Tamaño 1 1/2"</b>					
Caudal de gas natural en m <sup>3</sup> (s)/h.;d=0,64					
Punto de ajuste:4,2 m <sup>3</sup> (s)/h.;					
	Pn	17,5	20	27,5	50
Pe	15	-	-	-	-
	20	21,3	-	-	-
	25	26,3	27,5	-	-
	35	33,8	36,3	42,5	-
	53	47,5	46,3	66,3	42,5
	70	53,8	57,5	81,3	60,0
	105	77,5	80,0	111,3	83,3
	140	115,0	100,0	135,0	96,3
	210	173,8	162,5	177,5	137,5
	350	212,5	225,0	237,5	200,0

<b>REGULADOR J-48: Tamaño 2"</b>					
Caudal de gas natural en m <sup>3</sup> (s)/h.;d=0,64					
Con Pe >= 53 mbar., utilizar únicamente un 70% de la capacidad indicada.					
Punto de ajuste:4,2 m <sup>3</sup> (s)/h.;					
	Pn	17,5	20	27,5	50
Pe	15	-	-	-	-
	20	40,0	-	-	-
	25	51,3	50,0	-	-
	35	87,5	85,0	72,5	-
	53	150,0	151,3	112,5	87,5
	70	212,5	216,3	193,8	150,0
	105	337,5	337,5	337,5	275,0
	140	375,0	450,0	443,8	337,5
	210	312,5	325,0	325,0	350,0
	350	125,0	331,3	337,5	462,5

<b>REGULADOR J-48: Tamaño 2 1/2"</b>						
Caudal de gas natural en m <sup>3</sup> (s)/h.;d=0,64						
Punto de ajuste:19,5 m <sup>3</sup> (s)/h.;						
	Pn	17,5	20	27,5	50	85
Pe	15	-	-	-	-	-
	20	104	-	-	-	-
	25	110	118	-	-	-
	35	133	139	130	-	-
	53	154	159	166	174	-
	70	168	173	183	195	-
	105	171	179	193	208	253
	140	176	183	200	218	283
	210	190	193	170	246	344
	350	220	246	258	168	373

REGULADOR J-48: Tamaño 3"						
Caudal de gas natural en m <sup>3</sup> (s)/h.;d=0,64						
Punto de ajuste:19,5 m <sup>3</sup> (s)/h.;						
Pn		17,5	20	27,5	50	85
Pe	15	-	-	-	-	-
	20	115	-	-	-	-
	25	150	153	-	-	-
	35	200	206	143	-	-
	53	281	335	213	139	-
	70	325	419	288	205	-
	105	431	531	323	281	253
	140	575	594	420	329	369
	210	635	461	513	276	450
	350	675	666	656	619	639

Muelle Trabajo J-48 3/4" - 1"					
Rango mbar.	dm	dh	Lo	e/t	K
5 - 15	35,83	1,83	68,0	10,5	0,29
12,5 - 25	36,03	2,03	76,0	11,0	0,43
22,5 - 35	35,93	1,93	101,0	12,0	0,32
25 - 75	35,84	2,34	67,5	5,5	1,63
70 - 100	35,96	2,46	80,0	10,5	1,55
90 - 160	36,30	2,80	74,0	5,2	3,20

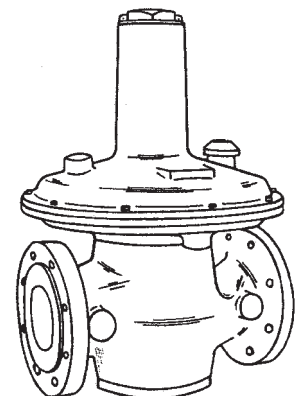
Muelle Trabajo J-48 1 1/4" - 1 1/2"					
Rango mbar.	dm	dh	Lo	e/t	K
5 - 15	36,18	2,18	84,0	12,5	0,45
12,5 - 25	36,34	2,34	89,0	10,5	0,76
22,5 - 35	36,34	2,34	119,0	12,0	0,62
25 - 75	36,29	2,79	74,0	5,25	3,19
70 - 100	26,70	2,8	100,0	7,0	2,42
90 - 160	36,50	3,0	98,0	5,75	4,05

dm	Diámetro medio (mm.)
dh	Diámetro hilo (mm.)
Lo	Longitud (mm.)
e/t	Espiras totales
K	Fuerza (N/mm.)

Muelle Trabajo J-48 2"					
Rango mbar.	dm	dh	Lo	e/t	K
5 - 15	36,64	2,64	80,0	10,5	0,96
12,5 - 25	36,64	2,64	90,0	10,0	1,21
22,5 - 35	36,64	2,64	118,0	11,0	1,20
25 - 75	36,50	3,00	86,5	5,8	3,97
70 - 100	36,50	3,00	98,0	5,75	4,05

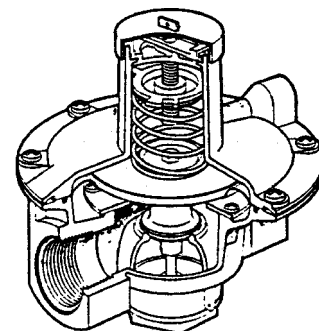
## Serie J-48

- Igual al anterior, pero para presiones de salida superiores.
  - \* 35-100 mbar., tamaños 3/4", 1" y 1 1/2", presión normalizada 50 mbar.
  - \* 35-85 mbar., tamaños 2", presión normalizada 75 mbar.
  - \* 70-150 mbar., tamaños DN-65 y DN-80, presión normalizada 100 mbar.
  - \* 75-345 mbar., tamaños DN-100 y DN-150, presión normalizada 100 mbar.



## Serie J-48 H

- Regulador para aplicaciones comerciales e industriales, con membrana de compensación.
- Montaje en cualquier posición.
- Presión de entrada hasta 1 mbar.
- Presión de salida hasta 760 mbar., hasta 1 1/2" y 345 mbar. para 2".
- Presión normalizada 300 mbar.
- Otras presiones de salida con suplemento. Ver tabla de muelles.
- Conexión rosca BS-21.



REGULADOR J-48 H: Tamaño 3/4"					
Caudal de gas natural en m <sup>3</sup> (s)/h.; d=0,64.					
Punto de ajuste:18 m <sup>3</sup> (s)/h.; Pe=Presión entrada mbar.; Pn=Presión regulada mbar.					
Pn		140	280	500	750
Pe	200	46	-	-	-
	350	48	66	-	-
	500	50	75	-	-
	700	58	76	88	-
	1.050	71	84	188	115

REGULADOR J-48 H: Tamaño 1"					
Caudal de gas natural en m <sup>3</sup> (s)/h.;d=0,64					
Punto de ajuste:18 m <sup>3</sup> (s)/h.					
Pn		140	280	500	750
Pe	200	56	-	-	-
	350	59	83	-	-
	500	71	123	-	-
	700	78	188	104	-
	1.050	101	248	134	181

REGULADOR J-48 H: Tamaño 1 1/2"					
Caudal de gas natural en m <sup>3</sup> (s)/h.;d=0,64					
Punto de ajuste:18 m <sup>3</sup> (s)/h.					
Pn		140	280	500	750
Pe	200	119	-	-	-
	350	225	150	-	-
	500	369	293	-	-
	700	519	481	263	-
	1.050	700	675	480	354

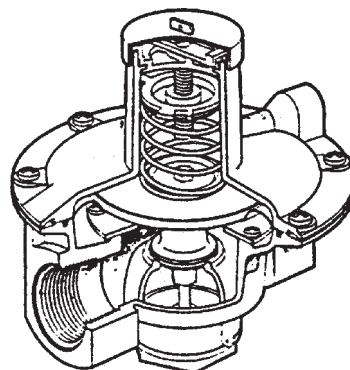
REGULADOR J-48 H: Tamaño 2"					
Caudal de gas natural en m <sup>3</sup> (s)/h.;d=0,64					
Punto de ajuste:18 m <sup>3</sup> (s)/h.					
Pn		140	280	500	750
Pe	200	203	-	-	-
	350	341	288	-	-
	500	625	525	-	-
	700	825	700	538	-
	1.050	1.100	1.019	888	-

Caudal para otras densidades: multiplicar la capacidad de la tabla por:  
(d aire=1; propano 1,52)

$$\sqrt{\frac{MS4}{d}}$$

## Serie J-120

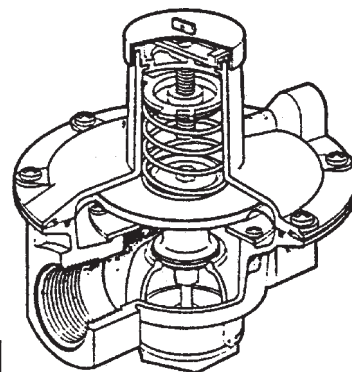
- Válvula de interrupción de seguridad (V.I.S.) por falta de presión, con rearme manual.
- Diseñada para evitar la formación de mezclas peligrosas gas/aire.
- Instalación en tuberías horizontales.
- Presión máxima de entrada 200 mbar. Presión actuación 13,5 mbar.
- Conexión roscada BS-21.
- Capacidad en m<sup>3</sup>(s)/h.; d = 0,64



Pérdida de presión (mbar).	1"	1 1/2"	2"
1	11	21	39
3	18	37	67
5	24	48	86
7	28	57	102
10	34	68	122
15	41	84	150
25	53	108	194
35	63	128	230
50	76	154	276
70	90	183	328
100	108	220	395
140	129	263	471

## Válvula de escape alta presión Serie J-48 KH

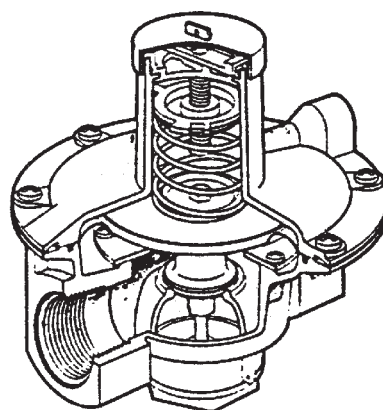
- Válvula de escape de seguridad (V.E.S.).
- Accionada por membrana. Instalación en tuberías horizontales o verticales.
- Presión máxima de actuación 760 mbar.
- Presión normalizada 250 mbar.
- Otras presiones con suplemento. Ver tabla muelles J-48.
- KHC: Caudal reducido.
- Capacidad de descarga en m<sup>3</sup>(s)/h.; d = 0,64.



RANGO (mbar.)	ACTUACIÓN (mbar.)	SOBREPRESIÓN SOBRE EL PUNTO DE ACTUACIÓN (mbar.) 7 1"
70-210	70	18
	140	21
	210	25
210-350	210	25
	280	35
	350	37
350-770	350	25
	560	50
	770	74

## Válvula de escape Serie J 48 K - KC

- Válvula de escape de seguridad (V.E.S.).
- Accionada por membrana.
- Instalación en tuberías horizontales o verticales.
- Presión máxima de actuación 150 mbar
- Presión normalizada 100 mbar
- Otras presiones con suplemento. Ver tabla muelle J 48.
- Conexión roscada BS-21.
- J-48 KC - Capacidad reducida, según BGS-BFC/PS/E26.
- Capacidad de descarga en  $m^3(s)/h$ ;  $d=0,64$



RANGO (mbar.)	ACTUACIÓN (mbar.)	SOBREPRESIÓN SOBRE EL PUNTO DE ACTUACIÓN (mbar.) 2,5 1"
12-25	12,5	20
	18,5	20
	23,5	21
22-37	22,5	16
	30,0	18
	37,5	19
37-62	37,5	9
	50,0	21
	62,5	23
62-102	62,5	11
	83	14
	103	16
102-150	103	11
	126	16
	150	18