

# GRIFERIA DE LABORATORIO



## GRIFERIA DE GAS

Es del sistema de 1/4 de vuelta con seguro que impide pueda ser abierto accidentalmente. Igualmente puede verse la posición del mando si el grifo está abierto.

La grifería para vacío y aire comprimido es del mismo tipo que la de gas, pero sin seguro.



## RECUBRIMIENTO PLASTICO

Esta grifería se suministra con recubrimiento de plástico anticorrosivo en un proceso especial en nuestros propios talleres. Este recubrimiento se efectúa sin disolventes, quedando una capa literalmente soldada y exenta de poros. El espesor de recubrimiento es de 3-4/10.

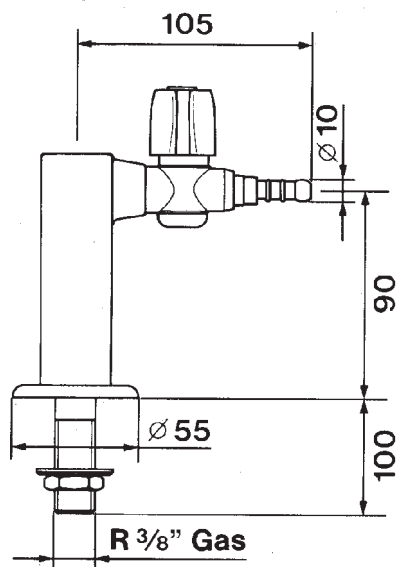
Este recubrimiento es auto-extinguible. En ensayos de resistencia a la niebla salina según normas ASTM B-117 o AFNOR X41-002, ningún punto de corrosión después de 2.000 horas de exposición. Sobre demanda les enviaremos las propiedades físicas y resistencia química de este recubrimiento.

## GRIFERIA PARA GASES COMBUSTIBLES-VACIO-AIRE COMPRIMIDO (PARA GASES CON SEGURO)

**301** Columna un grifo gases

**401** Columna un grifo vacío

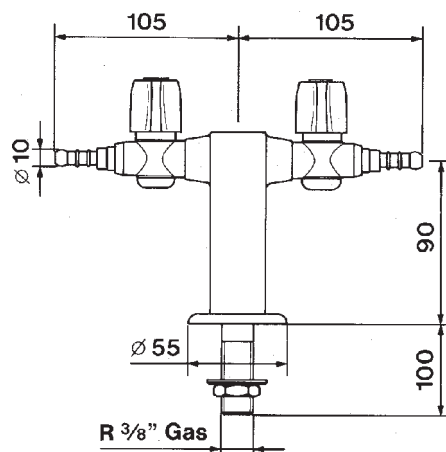
**501** Columna un grifo aire comprimido



**302** Columna dos grifos gases a 180°

**402** Columna dos grifos vacío a 180°

**502** Columna dos grifos 90° aire comprimido

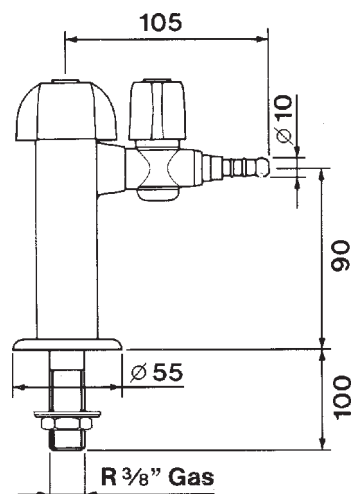


## GRIFERIA PARA GASES COMBUSTIBLES-VACIO-AIRE COMPRIMIDO (PARA GASES CON SEGURO)

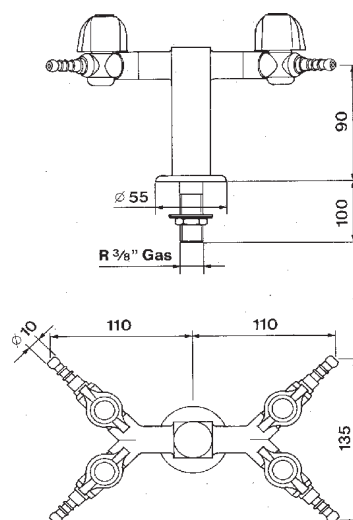
**303** Columna con dos grifos gases a 90°

**403** Columna con dos grifos vacío a 90°

**503** Columna dos grifos a 90° para aire comprimido

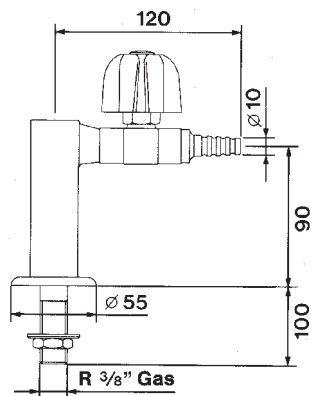


**304** Columna con cuatro grifos para gases

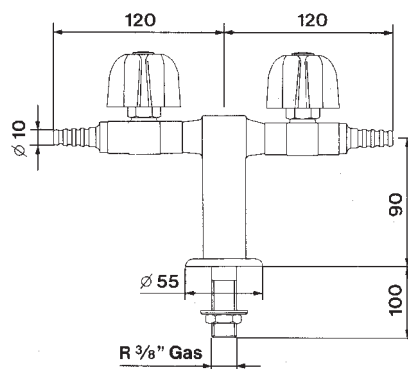


## GRIFERIA DE AGUJA (REGULACION FINA)

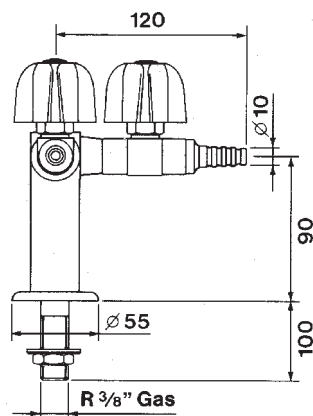
### 601 Columna con un grifo



### 602 Columna con dos grifos a 180°



### 603 Columna con dos grifos a 90°



## GRIFERIA PARA VITRINAS DE GASES

**701** Grifo de paso mando largo agua

**702** Grifo de paso mando largo regulación fina gases



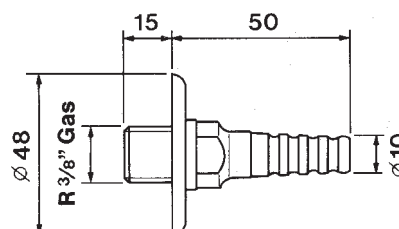
**703** Grifo paso mando largo gases combustibles

**704** Grifo paso mando largo para vacío

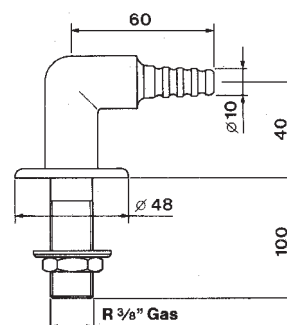
**705** Grifo paso mando largo para aire acondicionado



**708** Boquilla para pared



**709** Boquilla para mesa

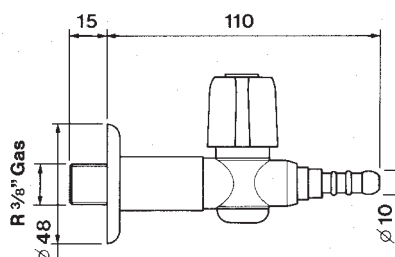


## GRIFERIA DE PARED PARA GASES-VACIO-AIRE COMPRIMIDO (PARA GASES COMB. CON SEGURO)

**831** Grifo pared salida recta gases

**841** Grifo pared salida recta vacío

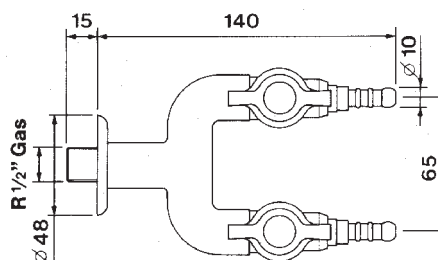
**851** Grifo pared salida recta, aire comprimido



**832** Grupo pared dos grifos en paralelo para gases

**842** Grupo pared dos grifos en paralelo para vacío

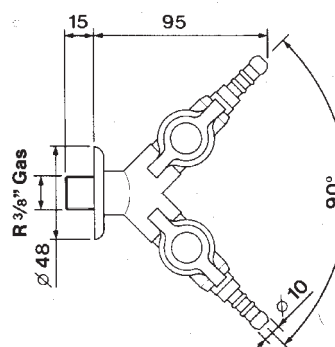
**852** Grupo pared dos grifos en paralelo aire comprimido



**833** Grupo pared dos grifos 90° gases

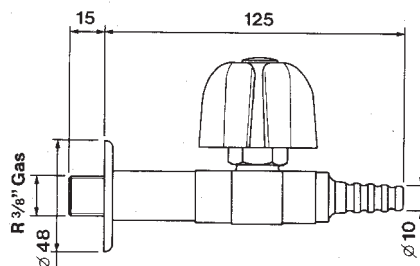
**843** Grupo pared dos grifos 90°, vacío

**853** Grupo pared dos grifos 90°, aire comprimido

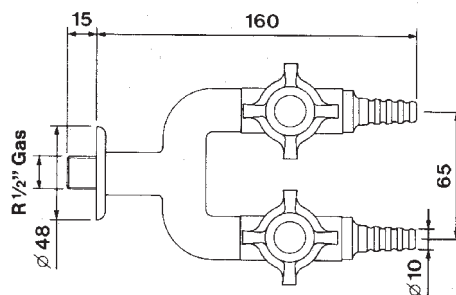


## GRIFERIA DE AGUJA PARA GASES TECNICOS (REGULACION FINA)

### 861 Grifo pared salida recta



### 862 Grupo pared con dos grifos en paralelo



### 863 Grupo pared con dos grifos a 90°

