

VALVULERÍA Y ACCESORIOS DEPÓSITOS GLP

VÁLVULA CILINDRO 3/4"

* APLICACIÓN

Diseñada especialmente para depósito.

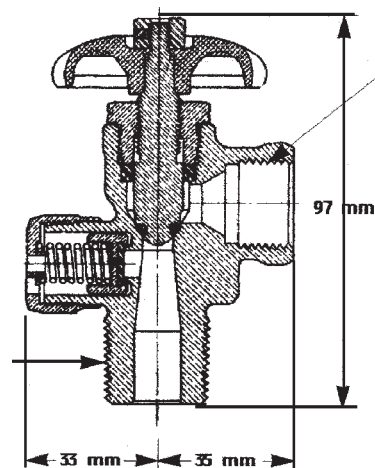
* VENTAJAS

- Posibilidad de acoplar indicador de nivel.
- Asiento de la válvula de Nylon para mejor cierre.
- Manivela sujeta por tornillo para evitar su pérdida de vibración.

* MATERIALES

- Cuerpo: Bronce
- Vástago: Bronce
- Muelle: Acero Inox.
- Asiento: Nylon
- O-Rings: Goma sintética
- Manivela: Aluminio

- Caudal a 7 Kg/cm²: 156 L./min.



MULTIVALVULA CON VARILLA (3/4")

* APLICACIÓN

Diseñada para depósitos de Propano.

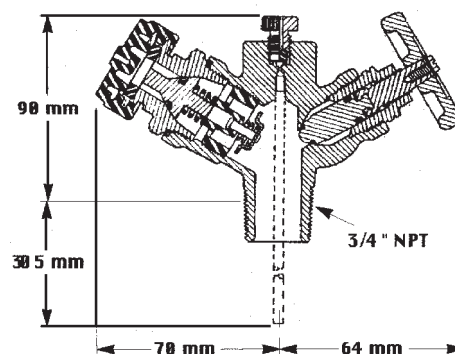
* VENTAJAS

- Combina servicio de válvula, equilibrio de vapor con exceso de caudal, fijación de indicación de nivel de líquido y apertura de manómetro a una sola unidad.
- Configuración en Y para fácil acceso y utilización.

* MATERIALES

- Cuerpo: Bronce
- Manivela: Aluminio
- Varilla: Bronce
- Anillo: Goma sintética
- Asiento: Goma o Nylon

- Caudal a 7 Kg/cm²: 1280 m³/hora



VÁLVULA DE SEGURIDAD 1/4"

* APLICACIÓN

Diseñada para uso como válvula de seguridad para línea.

* VENTAJAS

- Mínimas pérdidas de producto.
- Diseñada para el cierre automático después de la descarga.
- Disco de asiento con junta hermética.

* MATERIALES

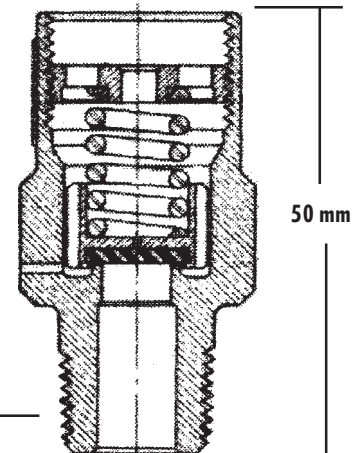
- Cuerpo: Bronce
- Disco: Goma sintética
- Muelle: Acero Inox.

- Presión de Timbrado: 20 Kg/cm²



HEXAGONO
22 mm

1/4" NPT



50 mm

VÁLVULA DE SEGURIDAD 3/4"

* APLICACIÓN

Diseñada para uso como válvula de seguridad para línea.

* VENTAJAS

- Mínimas pérdidas de producto.
- Diseñada para el cierre automático después de la descarga.
- Disco de asiento con junta hermética.

* MATERIALES

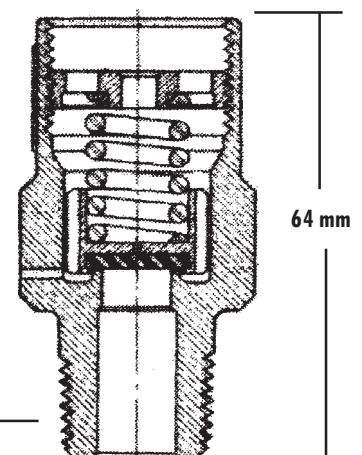
- Cuerpo: Bronce
- Disco: Goma sintética
- Muelle: Acero Inox.

- Presión de Timbrado: 20 Kg/cm²



HEXAGONO
29 mm

3/4" NPT



64 mm

VÁLVULA DE SEGURIDAD EXTERNA 3/4"

* APLICACIÓN

Diseñada para uso como válvula de seguridad en pequeños depósitos. Todos los componentes de la válvula están fuera del depósito por lo que deben ir protegidas físicamente.

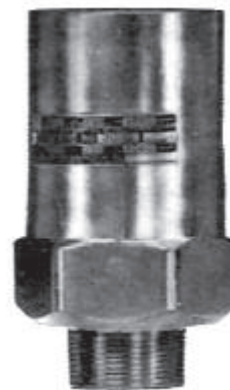
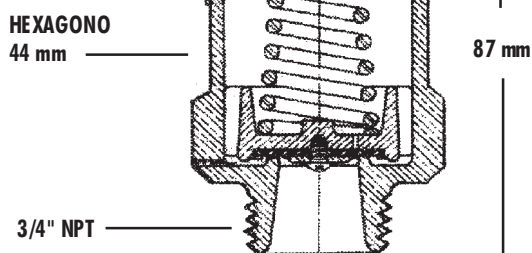
* VENTAJAS

- Mínimas pérdidas de producto.
- Diseñada para el cierre automático después de la descarga.
- Disco de asiento con junta hermética.

* MATERIALES

- Cuerpo: Bronce
- Disco: Goma sintética
- Muelle: Acero Inox.
- Guía del muelle: Bronce

- Presión de Timbrado: 20 Kg/cm²
- Capacidad de Descarga: 56 m³/min./aire



VÁLVULA DE SEGURIDAD EXTERNA 1 1/4"

* APLICACIÓN

Diseñada para uso como válvula de seguridad en pequeños depósitos. Todos los componentes de la válvula están fuera del depósito por lo que deben ir protegidas físicamente.

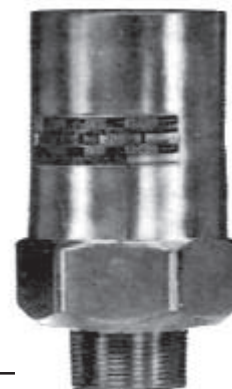
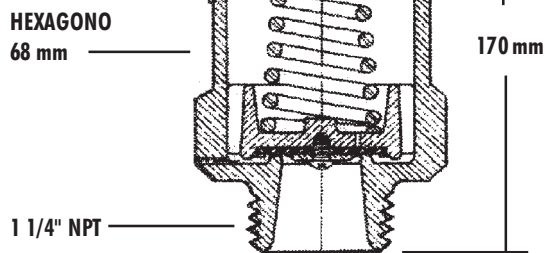
* VENTAJAS

- Mínimas pérdidas de producto.
- Diseñada para el cierre automático después de la descarga.
- Disco de asiento con junta hermética.

* MATERIALES

- Cuerpo: Bronce
- Disco: Goma sintética
- Muelle: Acero Inox.
- Guía del muelle: Bronce

- Presión de Timbrado: 20 Kg/cm²
- Capacidad de Descarga: 156 m³/min./aire



VÁLVULA DE SEGURIDAD EXTERNA 2 1/2"

* APLICACIÓN

Diseñada para uso como válvula de seguridad en pequeños depósitos. Todos los componentes de la válvula están fuera del depósito por lo que deben ir protegidas físicamente.

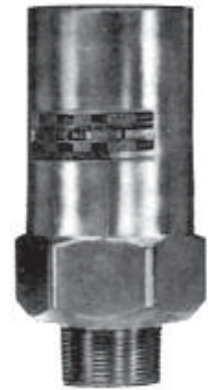
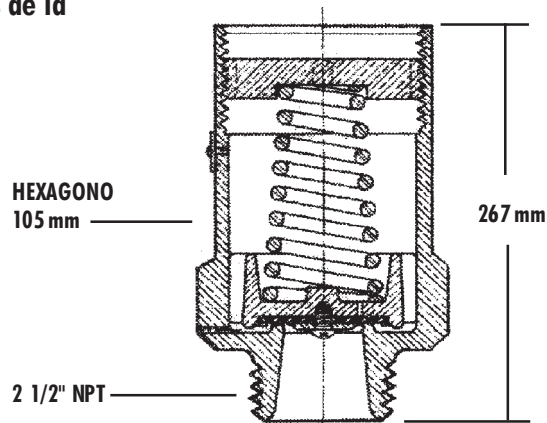
* VENTAJAS

- Mínimas pérdidas de producto.
- Diseñada para el cierre automático después de la descarga.
- Disco de asiento con junta hermética.

* MATERIALES

- Cuerpo: Hierro
- Recubrimiento: Acero Inox.
- Disco: Goma sintética
- Muelle: Acero Inox.
- Guía del muelle: Acero Inox.

- Presión de Timbrado: 20 Kg/cm²
- Capacidad de Descarga: 293 m³/min./aire



VÁLVULA DE SEGURIDAD INTERNA 2"

* APLICACIÓN

Diseñada especialmente para uso como válvula de seguridad en grandes depósitos de GLP.

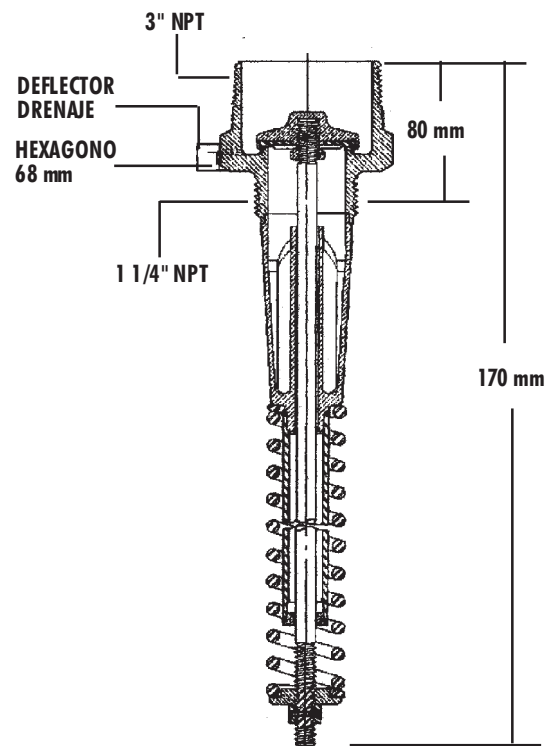
* VENTAJAS

- Apertura rápida y gran vida de servicio.
- Alta capacidad, baja turbulencia.
- Mínimas pérdidas de producto.

* MATERIALES

- Cuerpo superior: Bronce
- Cuerpo inferior: Bronce
- Vástago: Acero Inox.
- Muelle: Acero
- Asiento: Goma sintética

- Presión de Timbrado: 20 Kg/cm²
- Capacidad de descarga: 342 m³/mi./aire



VÁLVULA DE SEGURIDAD INTERNA 3/4"

* APLICACIÓN

Diseñada especialmente para uso como válvula de seguridad en grandes depósitos de GLP.

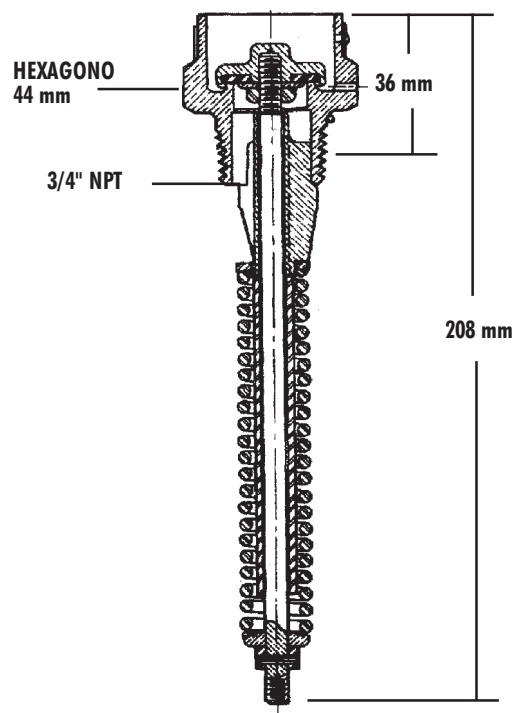
* VENTAJAS

- Apertura rápida y gran vida de servicio.
- Alta capacidad, baja turbulencia.
- Mínimas pérdidas de producto.

* MATERIALES

- Cuerpo: Bronce
- Vástago: Acero Inox.
- Muelle: Acero
- Asiento: Goma sintética

- Presión de Timbrado: 20 Kg/cm²
- Capacidad de descarga: 58 m³/mi./aire



VÁLVULA DE SEGURIDAD INTERNA 1"

* APLICACIÓN

Diseñada especialmente para uso como válvula de seguridad en grandes depósitos de GLP.

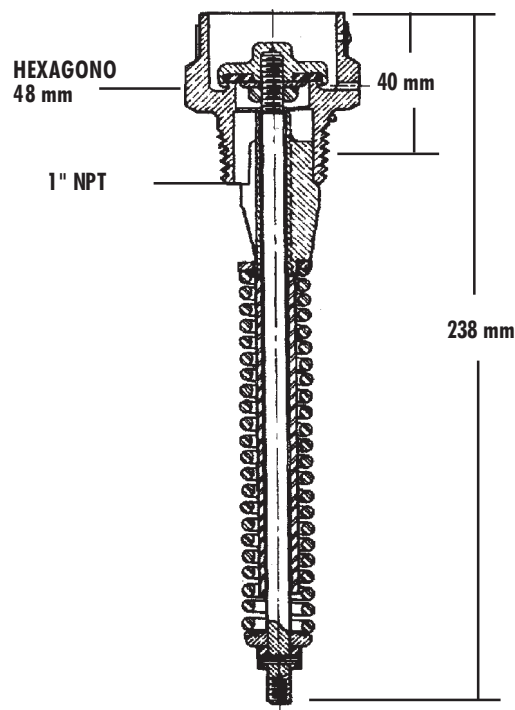
* VENTAJAS

- Apertura rápida y gran vida de servicio.
- Alta capacidad, baja turbulencia.
- Mínimas pérdidas de producto.

* MATERIALES

- Cuerpo: Bronce
- Vástago: Acero Inox.
- Muelle: Acero
- Asiento: Goma sintética

- Presión de Timbrado: 20 Kg/cm²
- Capacidad de descarga: 79 m³/mi./aire



VÁLVULA DE SEGURIDAD INTERNA 1 1/4"

* APLICACIÓN

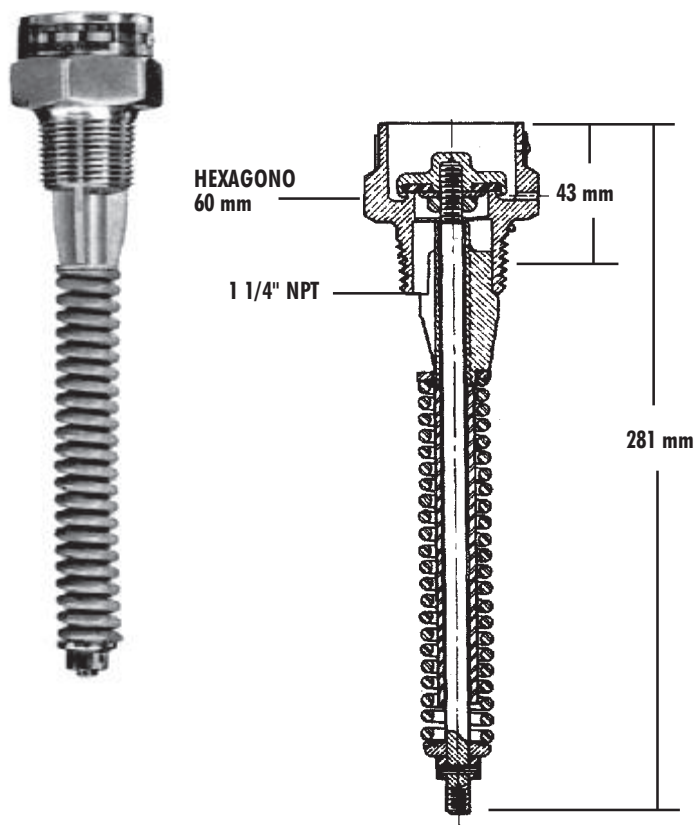
Diseñada especialmente para uso como válvula de seguridad en grandes depósitos de GLP.

* VENTAJAS

- Apertura rápida y gran vida de servicio.
- Alta capacidad, baja turbulencia.
- Mínimas pérdidas de producto.

* MATERIALES

- Cuerpo: Bronce
 - Vástago: Acero Inox.
 - Muelle: Acero
 - Asiento: Goma sintética
- Presión de Timbrado: 20 Kg/cm²
- Capacidad de descarga: 136 m³/mi./aire



MULTIPOINT DE 4 VÁLVULAS CON BRIDA 4" Ø ASA 300 Lb

* APLICACIÓN

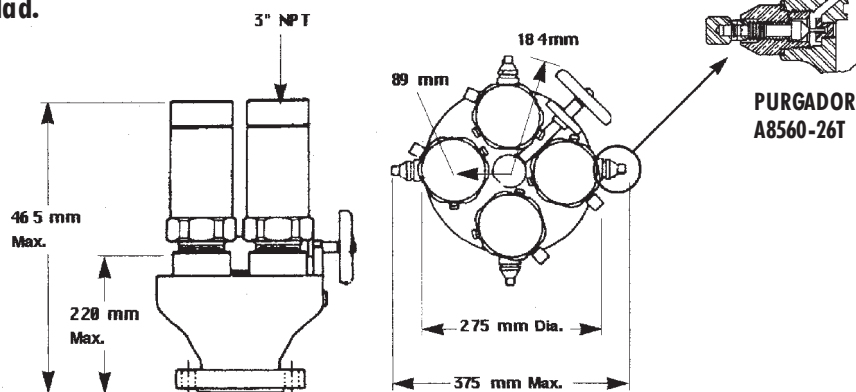
Diseñada para permitir la sustitución de una de las válvulas de seguridad, permaneciendo el depósito protegido por las demás válvulas.

* VENTAJAS

- Disco de asiento con junta hermética.
- Las válvulas de seguridad externa están diseñadas para el cierre automático después de la descarga.
- Mínimas pérdidas de producto.
- Permite cambiar una válvula teniendo protegido el depósito por las demás válvulas de seguridad.

* MATERIALES

- Cuerpo: Hierro
 - Juntas: Teflón
 - Clapeta: Acero Inox.
 - Purgador: Acero Inox.
- Presión de timbrado: 20 Kg/cm²



VÁLVULA DE EXCESO DE FLUJO (Limitador de Caudal 3/4")

* APLICACIÓN

Diseñada como válvula de exceso de caudal para llenado de depósitos de vapor o líquidos.

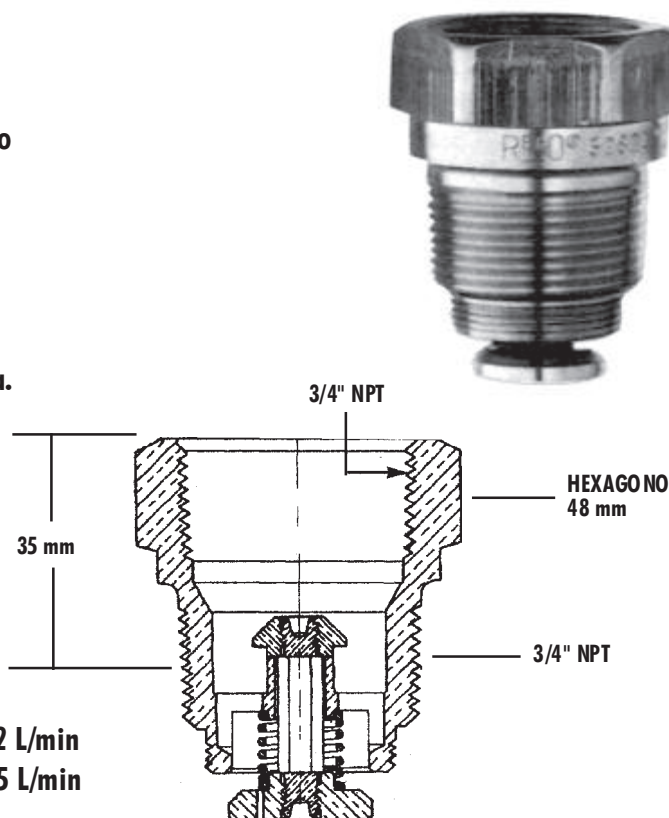
* VENTAJAS

- Mecanizado de precisión.
- Gran caudal y poca caída de presión.
- El Muelle de Acero Inox. aumenta la vida de la válvula.

* MATERIALES

- Cuerpo: Bronce
- Asiento: Bronce
- Vástago: Bronce
- Muelle: Acero Inox.
- Guía: Plástico

- Caudal máximo a 7 Kg/cm² (Propano-vapor): 802 L/min
- Ídem (Propano-líquido): 15 L/min



VÁLVULA DE EXCESO DE FLUJO (Limitador de Caudal 1")

* APLICACIÓN

Diseñada como válvula de exceso de caudal para llenado de depósitos de vapor o líquidos.

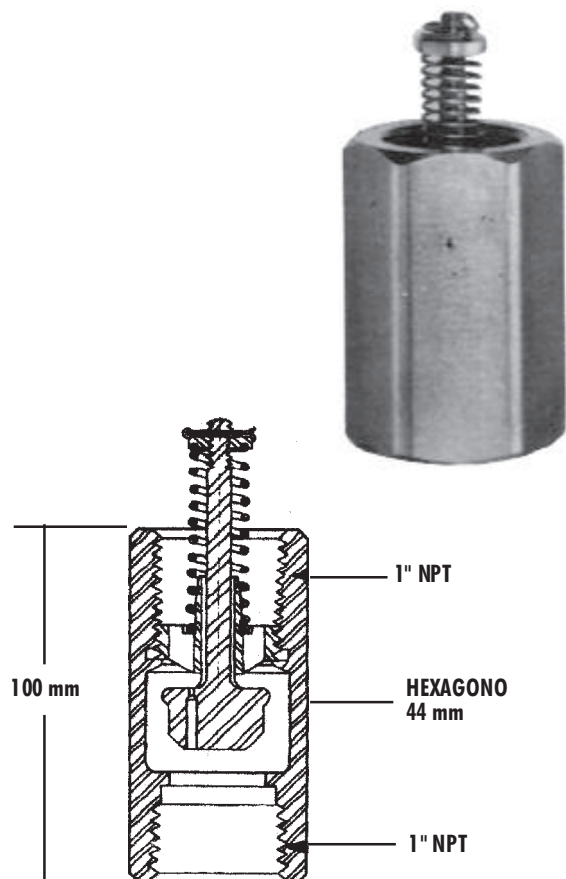
* VENTAJAS

- Mecanizado de precisión.
- Gran caudal y poca caída de presión.
- El Muelle de Acero Inox. aumenta la vida de la válvula.

* MATERIALES

- Cuerpo: Bronce
- Cabezal: Bronce
- Vástago: Bronce
- Muelle: Acero Inox.
- Guía: Plástico

- Caudal máximo a 7 Kg/cm² (Propano-vapor): 4154 L/min
- Ídem (Propano-líquido): 95 L/min



VÁLVULA DE EXCESO DE FLUJO (Limitador de Caudal 1 1/2")

* APLICACIÓN

Diseñada como válvula de exceso de caudal para llenado de depósitos de vapor o líquidos.

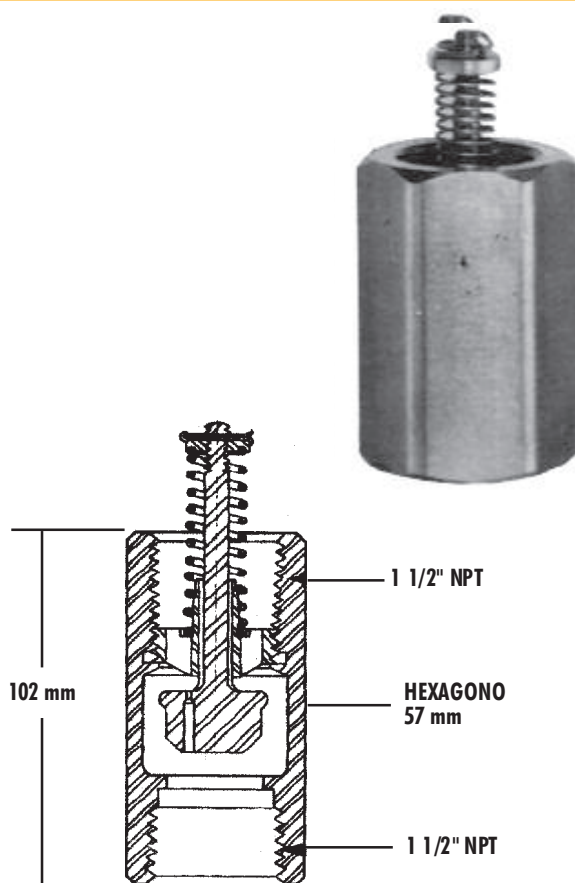
* VENTAJAS

- Mecanizado de precisión.
- Gran caudal y poca caída de presión.
- El Muelle de Acero Inox. aumenta la vida de la válvula.
- El pasador evita la pérdida del muelle.

* MATERIALES

- Cuerpo: Bronce
- Cabezal: Bronce
- Vástago: Bronce
- Muelle: Acero Inox.
- Guía: Plástico

- Caudal máximo a 7 Kg/cm² (Propano-vapor): 9534 L/min
- Ídem (Propano-líquido): 227 L/min



VÁLVULA DE EXCESO DE FLUJO (Limitador de Caudal 2")

* APLICACIÓN

Diseñada como válvula de exceso de caudal para llenado de depósitos de vapor o líquidos.

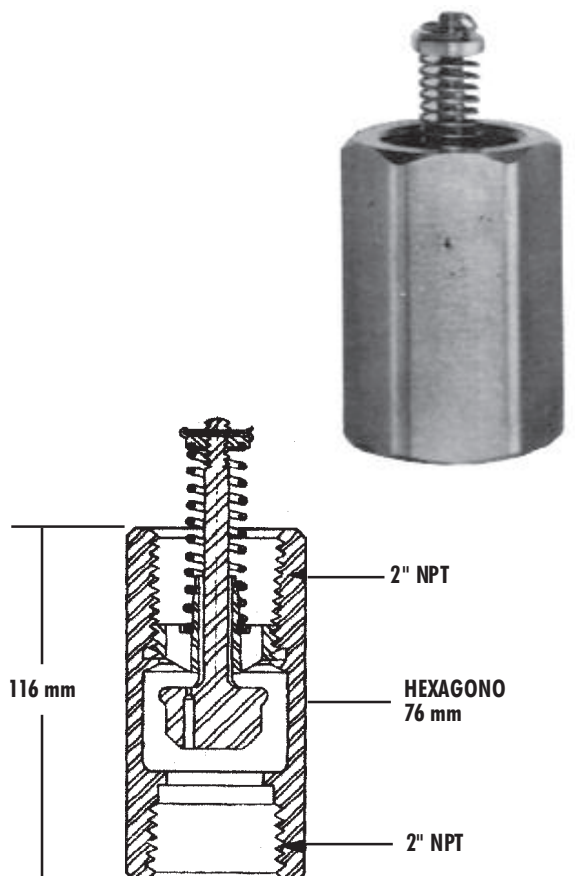
* VENTAJAS

- Mecanizado de precisión.
- Gran caudal y poca caída de presión.
- El Muelle de Acero Inox. aumenta la vida de la válvula.
- El pasador evita la pérdida del muelle.

* MATERIALES

- Cuerpo: Bronce
- Cabezal: Bronce
- Vástago: Bronce
- Muelle: Acero Inox.
- Guía: Plástico

- Caudal máximo a 7 Kg/cm² (Propano-vapor): 23742 L/min
- Ídem (Propano-líquido): 504 L/min



VÁLVULA DE EXCESO DE FLUJO (Limitador de Caudal 3/4")

* APLICACIÓN

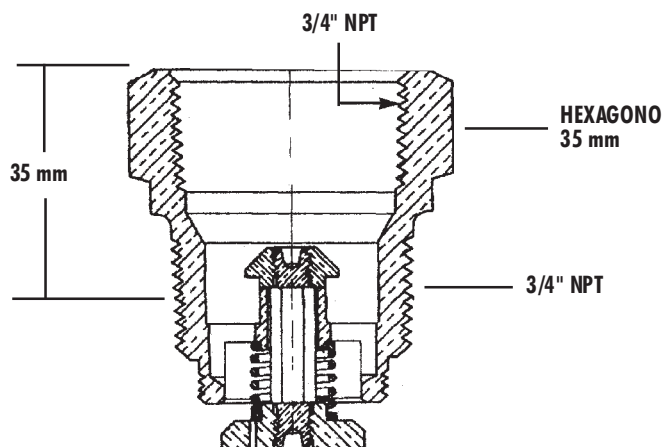
Diseñada como válvula de exceso de caudal para llenado de depósitos de vapor o líquidos.

* VENTAJAS

- Mecanizado de precisión.
- Gran caudal y poca caída de presión.
- El Muelle de Acero Inox. aumenta la vida de la válvula.

* MATERIALES

- Cuerpo: Acero Cadmiado
 - Asiento: Acero Cadmiado
 - Vástago: Acero Cadmiado
 - Muelle: Acero Inox.
- Caudal máximo a 7 Kg/cm² (Propano-vapor): 3257 L/min
- Ídem (Propano-líquido): 76 L/min



VÁLVULA DE EXCESO DE FLUJO (Limitador de Caudal 1 1/4")

* APLICACIÓN

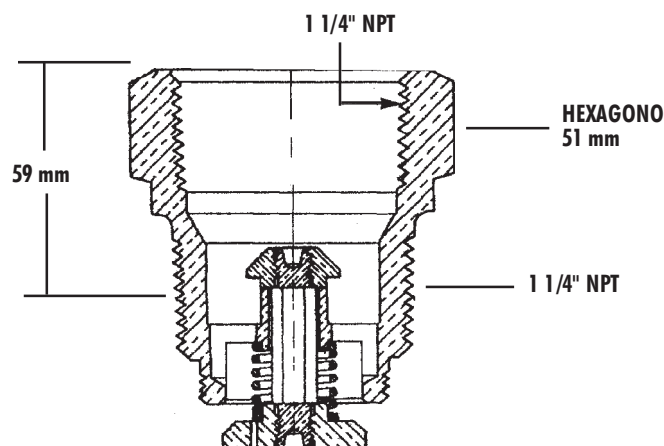
Diseñada como válvula de exceso de caudal para llenado de depósitos de vapor o líquidos.

* VENTAJAS

- Mecanizado de precisión.
- Gran caudal y poca caída de presión.
- El Muelle de Acero Inox. aumenta la vida de la válvula.

* MATERIALES

- Cuerpo: Acero Cadmiado
 - Asiento: Acero Cadmiado
 - Vástago: Acero Cadmiado
 - Muelle: Acero Inox.
- Caudal máximo a 7 Kg/cm² (Propano-vapor): 7694 L/min
- Ídem (Propano-líquido): 189 L/min



VÁLVULA DE LLENADO (1 1/4")

* **APLICACIÓN**

Diseñada para el rápido llenado de tanques de GLP y depósitos domésticos.

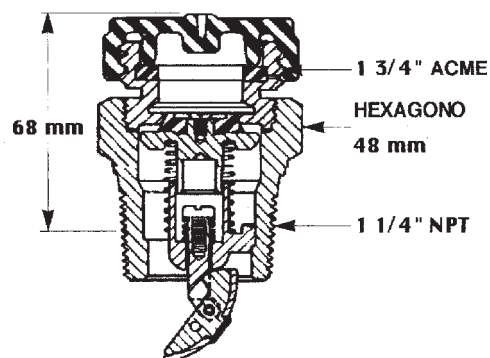
* **VENTAJAS**

- Doble sistema de protección.
- Gran capacidad de ensamblaje.
- El doble sistema actúa por muelle para mayor rapidez y cierre preciso evitando el retorno.

* **MATERIALES**

- Cuerpo Superior: Bronce
- Cuerpo Inferior: Bronce
- Muelle: Acero Inox.
- Arandela: Goma sintética
- Asiento: Goma sintética
- Tapadera: Plástico

- Caudal máximo a 5 Kg/cm² (Propano-líquido): 1144 L/min



VÁLVULA DE LLENADO (1 1/4")

* **APLICACIÓN**

Diseñada para el rápido llenado de tanques de GLP y depósitos domésticos.

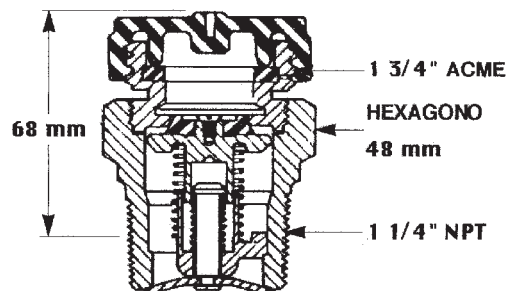
* **VENTAJAS**

- Doble sistema de protección.
- Gran capacidad de ensamblaje.
- El doble sistema actúa por muelle para mayor rapidez y cierre preciso evitando el retorno.

* **MATERIALES**

- Cuerpo Superior: Bronce
- Cuerpo Inferior: Bronce
- Muelle: Acero Inox.
- Arandela: Goma sintética
- Asiento: Goma sintética
- Tapadera: Plástico

- Caudal máximo a 5 Kg/cm² (Propano-líquido): 730 L/min



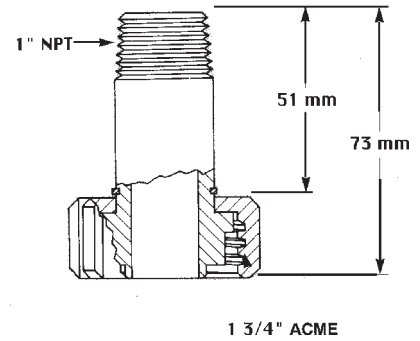
ACOPLAMIENTO (1")

* APLICACIÓN

Diseñado para boca de carga a distancia.

* MATERIALES

- Cuerpo: Bronce



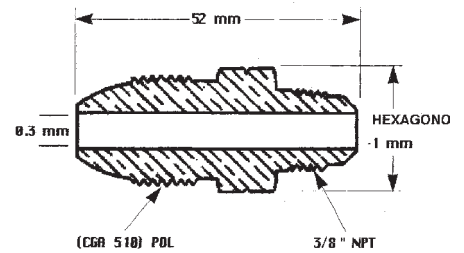
ADAPTADOR (3/8")

* APLICACIÓN

Diseñado para múltiples aplicaciones en instalaciones de GLP.

* MATERIALES

- Cuerpo: Bronce



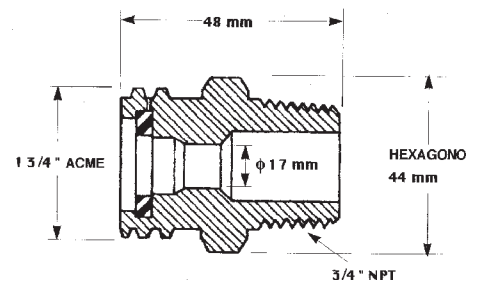
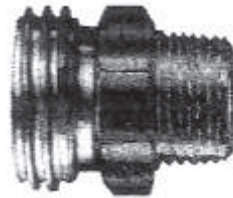
ADAPTADOR (3/4")

* APLICACIÓN

Diseñado para las bocas de carga a distancia.

* MATERIALES

- Cuerpo: Bronce



ADAPTADOR FASE LÍQUIDA 1"

* APLICACIÓN

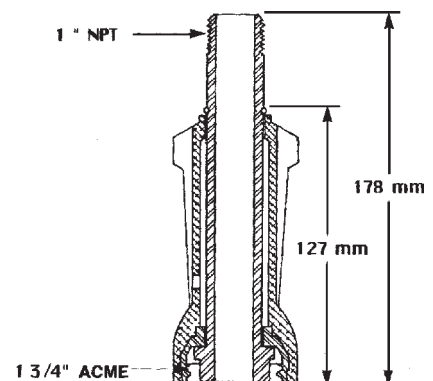
Diseñado para GLP o NH3 en estado vapor o líquido.

* VENTAJAS

- Agarradera muy manejable.
- El diseño simplificado elimina juntas extra y proporciona un caudal ininterrumpido.

* MATERIALES

- Agarradero: Aluminio
- Rosca Acme: Acero
- Junta retención: Acero Inox.



ADAPTADOR LÍNEA (1 3/4")

* APLICACIÓN

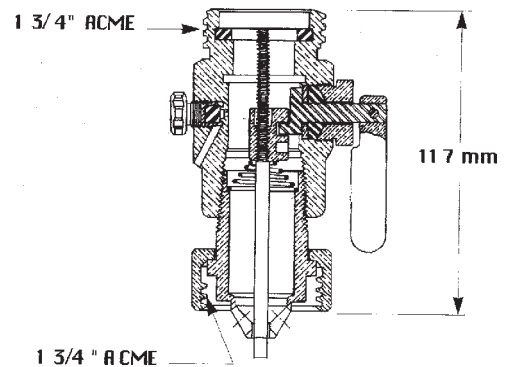
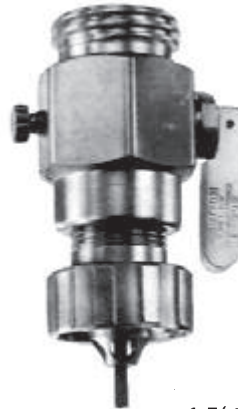
Diseñado para el vaciado de un depósito durante su reparación o su desplazamiento.

* VENTAJAS

- Provisto de un purgador.
- Dos longitudes de émbolo diferentes de 1/4" y 1/2" dependiente del giro.
- Puede ser usado con todas las válvulas de llenado.

* MATERIALES

- Cuerpo: Bronce
- Émbolo: Acero



ADAPTADOR DE LLENADO (1 3/4")

* APLICACIÓN

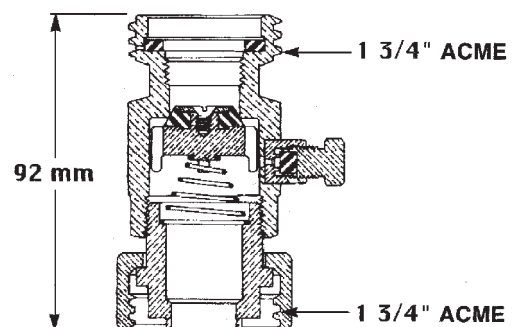
Diseñado con un mínimo corte de caudal y recomendados para el llenado de cisternas con mangueras.

* VENTAJAS

- La válvula interna de estos adaptadores previenen posibles pérdidas de producto.

* MATERIALES

- Cuerpo: Bronce



CHEK-LOK (3/4")

* APLICACIÓN

Diseñada para proveer de medios convencionales de drenaje a tanques estacionarios, cumpliendo con las normas NFPA.

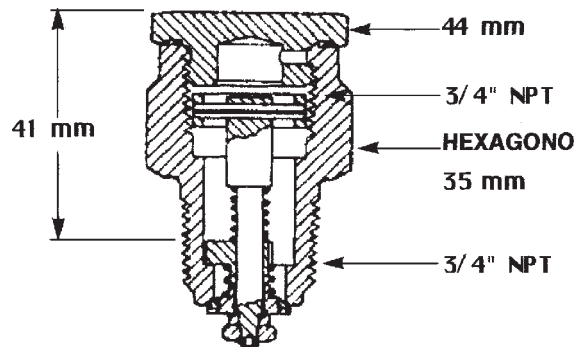
* VENTAJAS

- Mecanizado de precisión.
- Elimina la necesidad de válvulas transfer.

* MATERIALES

- Cuerpo: Bronce
- Vástago: Bronce
- Muelle: Acero Inox.
- Juntas: Goma sintética
- Tapón: Bronce
- Arandela: Nylon

- Caudal aproximado de cierre: 76 L/min.



CHEK-LOK (1 1/4")

* APLICACIÓN

Diseñada para proveer de medios convencionales de drenaje a tanques estacionarios, cumpliendo con las normas NFPA.

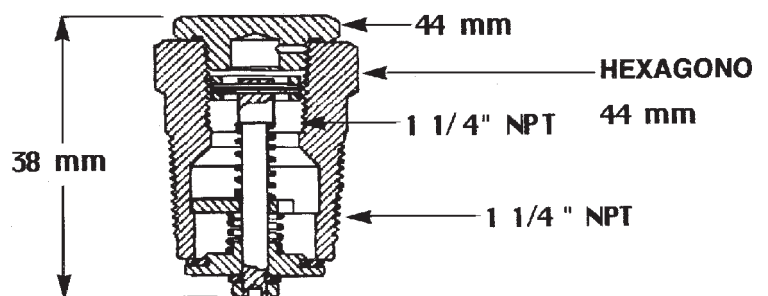
* VENTAJAS

- Mecanizado de precisión.
- Elimina la necesidad de válvulas transfer.

* MATERIALES

- Cuerpo: Bronce
- Vástago: Bronce
- Muelle: Acero Inox.
- Juntas: Goma sintética
- Tapón: Bronce
- Arandela: Nylon

- Caudal aproximado de cierre: 133 L/min.



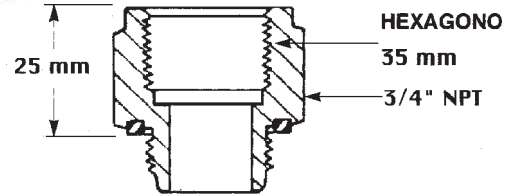
ADAPTADOR CHEK-LOK (3/4")

* APLICACIÓN

Diseñado para conectarlo a las válvulas Chek-Lok de Rego.

* MATERIALES

- Cuerpo: Bronce
- Junta: Nylon



VÁLVULA DE RETENCIÓN 3/4"

* APLICACIÓN

Diseñada para línea.

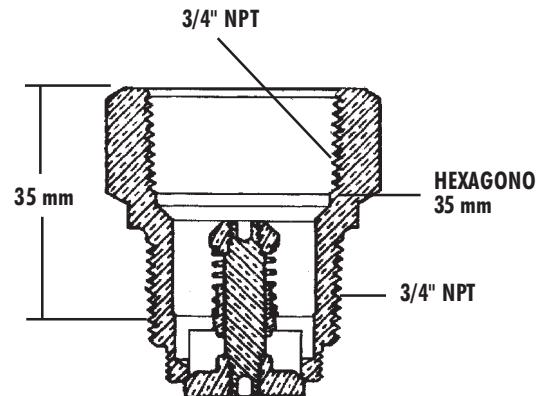
* VENTAJAS

- Gran caudal y poca caída de presión.
- Construcción compacta.

* MATERIALES

- Cuerpo: Acero Cadmiado.
- Disco: Acero Cadmiado.
- Vástago: Acero Cadmiado.
- Muelle: Acero Inox.

- Capacidad a una caída de presión de 700 gr/cm² 53 L/min



VÁLVULA DE RETENCIÓN 1 1/4"

* APLICACIÓN

Diseñada para línea.

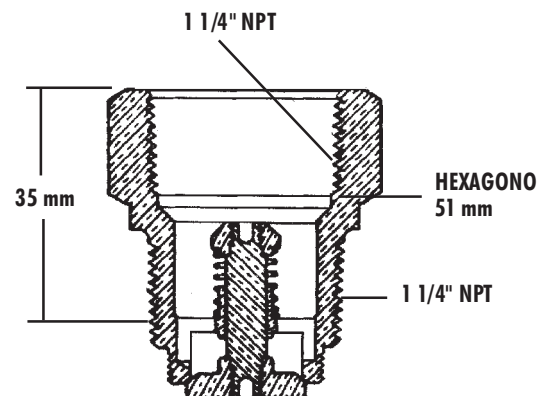
* VENTAJAS

- Gran caudal y poca caída de presión.
- Construcción compacta.

* MATERIALES

- Cuerpo: Acero Cadmiado.
- Disco: Acero Cadmiado.
- Vástago: Acero Cadmiado.
- Muelle: Acero Inox.

- Capacidad a una caída de presión de 700 gr/cm² 136 L/min



VÁLVULA DE RETENCIÓN 2"

* APLICACIÓN

Diseñada para línea.

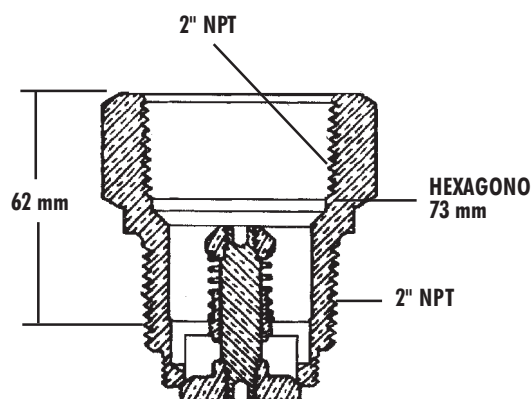
* VENTAJAS

- Gran caudal y poca caída de presión.
- Construcción compacta.

* MATERIALES

- Cuerpo: Acero Cadmiado.
- Disco: Acero Cadmiado.
- Vástago: Acero Cadmiado.
- Muelle: Acero Inox.

- Capacidad a una caída de presión de 700 gr/cm² 606 L/min.



VÁLVULA DE RETENCIÓN 3"

* APLICACIÓN

Diseñada para línea.

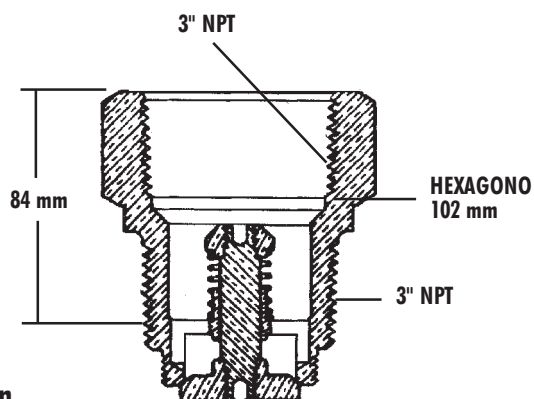
* VENTAJAS

- Gran caudal y poca caída de presión.
- Construcción compacta.

* MATERIALES

- Cuerpo: Acero Cadmiado.
- Disco: Acero Cadmiado.
- Vástago: Acero Cadmiado.
- Muelle: Acero Inox.

- Capacidad a una caída de presión de 700 gr/cm² 1438 L/min.



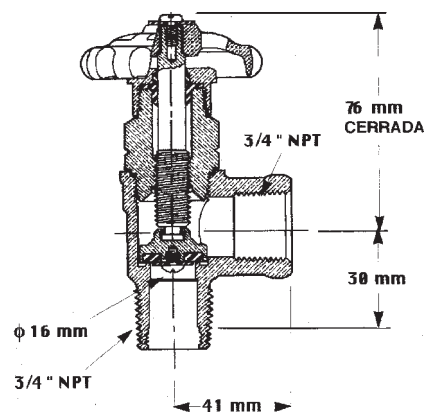
VÁLVULA DE TRASVASE EN ÁNGULO (3/4")

* APLICACIÓN

Diseñada específicamente para el trasvase de GLP desde depósitos cuando se sue una Chek Lok o equipada con una válvula de exceso de caudal.

* MATERIALES

- Cuerpo: Acero Cadmiado.
- Vástago: Bronce
- Junta: Goma sintética
- Asiento: Goma sintética



INDICADOR VISUAL DE FLUJO 2"

* APLICACIÓN

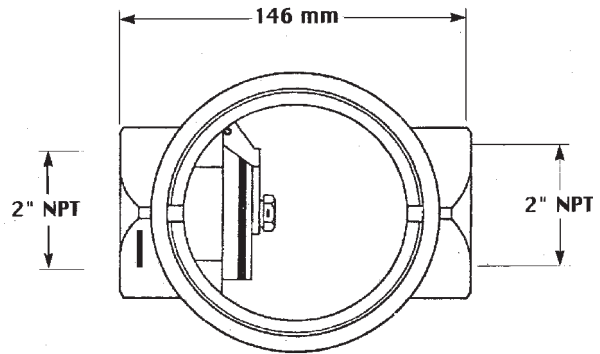
Diseñado para visualizar el caudal de líquido que pasa a través del indicador.

* VENTAJAS

- Cuerpo de hierro, diseñado para trabajar sin problemas con una presión de 28,12 Kg/cm².
- La colocación de tornillos disminuye las pérdidas del anillo de retención del cristal.
- Provisto de un anillo de cierre del cristal haciéndolo hermético.

* MATERIALES

- Cuerpo: Hierro
- Clapeta: Acero Inox.
- Asiento: Goma sintética
- Cristal: Pulido



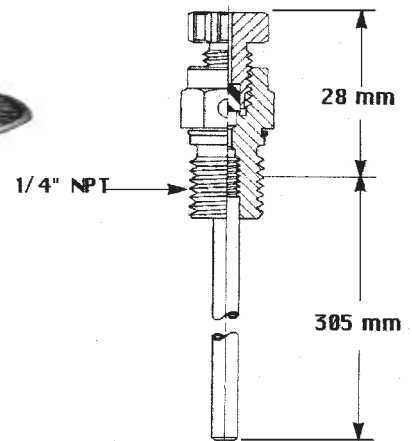
VALVULA DE VENTILACIÓN (1/4")

* APLICACIÓN

Diseñado especialmente como purgador de líquidos o vapor y también como advertencia visual cuando los depósitos son llenados para evitar que sobrepasen el nivel máximo permitido.

* MATERIALES

- Cuerpo: Bronce
- Asiento: Goma sintética



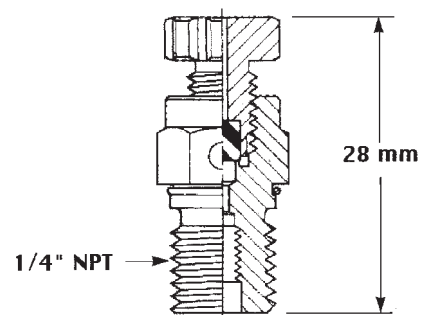
VALVULA DE VENTILACIÓN (1/4")

* APLICACIÓN

Diseñado especialmente como purgador de líquidos o vapor.

* MATERIALES

- Cuerpo: Bronce
- Asiento: Goma sintética



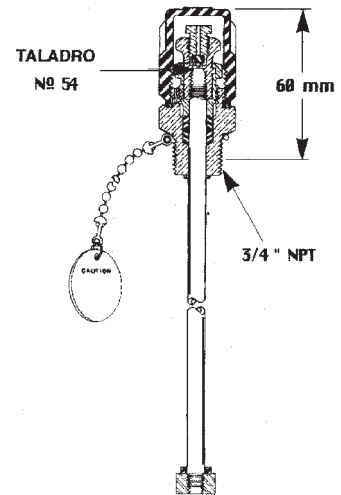
TUBO SONDA (3/4")

* APLICACIÓN

Diseñado como indicador de nivel de líquido.

* MATERIALES

- Cuerpo: Bronce
- Purgador: Bronce
- Tubo: Acero
- Asiento: Goma sintética



VÁLVULA COMBINADA (3/4")

* APLICACIÓN

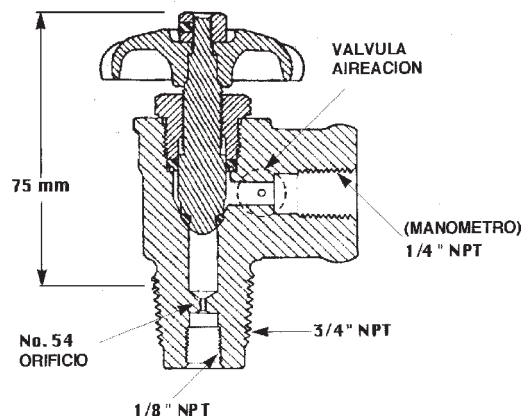
Diseñado para su instalación en depósitos a presión con toma para manómetro.

* VENTAJAS

- El corte en la válvula previene que el manómetro esté siempre sometido a presión, lo cual alarga la vida del manómetro y su precisión.

* MATERIALES

- Cuerpo: Acero
- Cubierta: Acero
- Vástago Válvula: Acero Inox
- Vástago Aireación: Acero Inox
- Cierre Vástago Válvula: Goma sintética
- Cierre Aireación: Goma sintética
- Cierre Válvula: Nylon



INDICADOR DE NIVEL MAGNÉTICO SENIOR

* INSTALACIÓN

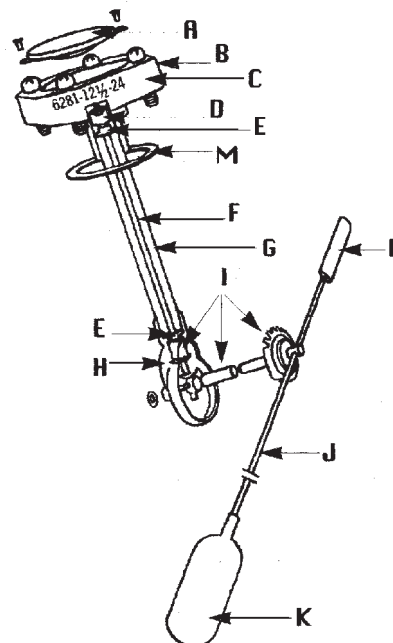
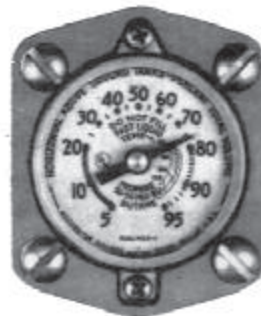
- Modelo 6280: Parte Superior (Top Mounting)
Modelo 6283: Parte Lateral (Side, End or Angle Mounting)

* VENTAJAS

- Sellado hermético
- Instalación rápida y pintado fácil.
- Cabeza de indicador en una pieza.
- Todos los indicadores Rochester están supervisados en laboratorio para servicio de GLP trabajando a presiones de hasta 42 Kg/cm² y temperaturas hasta 72°C.
- Indicadores especiales a disposición para presiones y temperaturas altas.

* CONSTRUCCIONES Y MATERIALES

- A- Dial reemplazable de aluminio con cristal de metacrilato.
B- Cabeza de aleación de aluminio.
C- Información de modelo y tamaño.
D- Imanes Alnico.
E- Rodamiento acero inox.
F- Eje central en aluminio templado.
G- Tubo soporte de aluminio.
H- Protección de engranajes en aluminio de una sola pieza.
I- Engranajes en acero inox.
J- Varilla de flotador en aluminio templado.
K- Flotador de aluminio de una pieza exclusiva de Rochester.
L- Contrapeso.
M- Junta en BUNA N.



ESTOS INDICADORES ESTAN DISPONIBLES
PARA LOS DIÁMETROS DE DEPÓSITOS (EN
mm.) SIGUIENTES

0 a 300
301 a 450
451 a 600
601 a 750
751 a 900
901 a 1050
1041 a 1250
1251 a 1500
1501 a 1750
1751 a 2000

INDICADOR DE NIVEL MAGNÉTICO JUNIOR

* INSTALACIÓN

Modelo 6281: Parte Superior (Top Mounting)

Modelo 6284: Parte Lateral (Side, End or Angle Mounting)

* VENTAJAS

- Sellado hermético
- Instalación rápida y pintado fácil.
- Cabeza de indicador en una pieza.
- Todos los indicadores Rochester están supervisados en laboratorio para servicio de GLP trabajando a presiones de hasta 42 Kg/cm² y temperaturas hasta 72°C.
- Indicadores especiales a disposición para presiones y temperaturas altas.

* CONSTRUCCIONES Y MATERIALES

A- Dial reemplazable de aluminio con cristal de metacrilato.

B- Cabeza de aleación de aluminio.

C- Información de modelo y tamaño.

D- Imanes Alnico.

E- Rodamiento acero inox.

F- Eje central en aluminio templado.

G- Tubo soporte de aluminio.

H- Protección de engranajes en aluminio de una sola pieza.

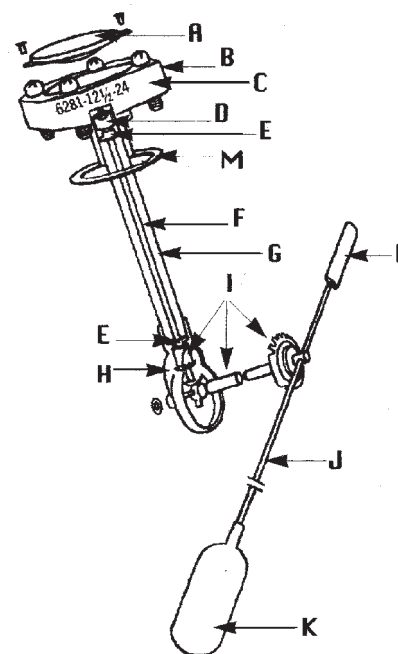
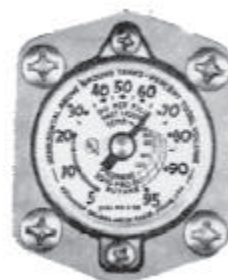
I- Engranajes en acero inox.

J- Varilla de flotador en aluminio templado.

K- Flotador de aluminio de una pieza exclusiva de Rochester.

L- Contrapeso.

M- Junta en BUNA N.



ESTOS INDICADORES ESTAN DISPONIBLES
PARA LOS DIÁMETROS DE DEPÓSITOS (EN
mm.) SIGUIENTES

0 a 300

301 a 450

451 a 600

601 a 750

751 a 900

901 a 1050

1041 a 1250

1251 a 1500

1501 a 1750

1751 a 2000

INDICADOR DE CAUDAL MAGNÉTICO

* APLICACIÓN

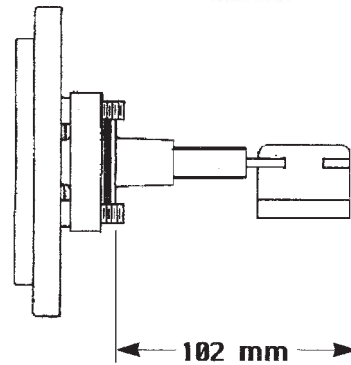
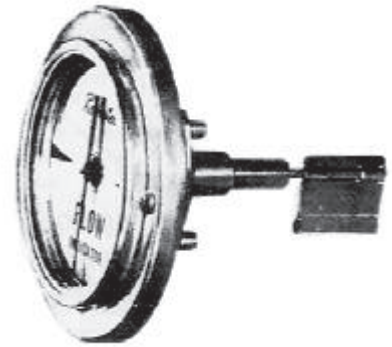
Diseñada para instalar en tuberías, indica la dirección del caudal del líquido.

* VENTAJAS

- Sellado hermético.
- Instalación rápida y pintado fácil
- Supervisados en laboratorio para servicio de GLP trabajando a presiones de hasta 42 kg/cm² y temperaturas hasta 72°C.

* CONSTRUCCIONES Y MATERIALES

- Dial reemplazable de aluminio.
- Imanes Alnico.
- Eje central de aluminio.
- Engranajes de acero inox.
- Junta de BUNA N.
- Tubo soporte de aluminio.
- Aleta de acero inox.



INDICADOR DE CAUDAL MAGNÉTICO 4"

* INSTALACIÓN

- Modelo 6290: Parte Superior (Top Mounting)
Modelo 6293: Parte Lateral (Side, End or Angle Mounting)

* VENTAJAS

- Sellado hermético
- Instalación rápida y pintado fácil.
- Cabeza de indicador en una pieza.
- Todos los indicadores Rochester están supervisados en laboratorio para servicio de GLP trabajando a presiones de hasta 42 Kg/cm² y temperaturas hasta 72°C.
- Indicadores especiales a disposición para presiones y temperaturas altas.

* CONSTRUCCIONES Y MATERIALES

Los materiales son los que están fabricados estos dos indicadores son iguales que los 6280, 6281, 6283 y 6284.

ESTOS INDICADORES ESTAN DISPONIBLES PARA LOS DIÁMETROS DE DEPÓSITOS (EN mm.) SIGUIENTES:

0 a 300
301 a 450
451 a 600
601 a 750
751 a 900
901 a 1050
1041 a 1250
1251 a 1500
1501 a 1750
1751 a 2000



ACOPLAMIENTO PARA UNIR EL DIAL DE LOS INDICADORES 6290 Y 6293 AL CUERPO COMÚN PARA LOS INDICADORES DE LA SERIE 6200.

INDICADOR DE NIVEL MAGNÉTICO MAGNETEL 8"

* INSTALACIÓN

Modelo 6360: Parte Superior (Top Mounting)

Modelo 6342: Parte Lateral (Side, End or Angle Mounting)

* VENTAJAS

- Sellado hermético
- Instalación rápida y pintado fácil.
- Cabeza de indicador en una pieza.
- Todos los indicadores Rochester están supervisados en laboratorio para servicio de GLP trabajando a presiones de hasta 42 Kg/cm² y temperaturas hasta 72°C.
- Indicadores especiales a disposición para presiones y temperaturas altas.



* CONSTRUCCIONES Y MATERIALES

A- Imán cerámico.

B- Imán Alnico.

C- Junta BUNA N.

D- Bisel de acero inox.

E- Dial reemplazable.

F- Caja dial de aluminio.

G- Espárrago y tuerca.

H- Cara montaje de aluminio ó acero inox.

I- Muelle de acero inox.

J- Eje central de acero inox.

K- Tubo soporte de acero inox.

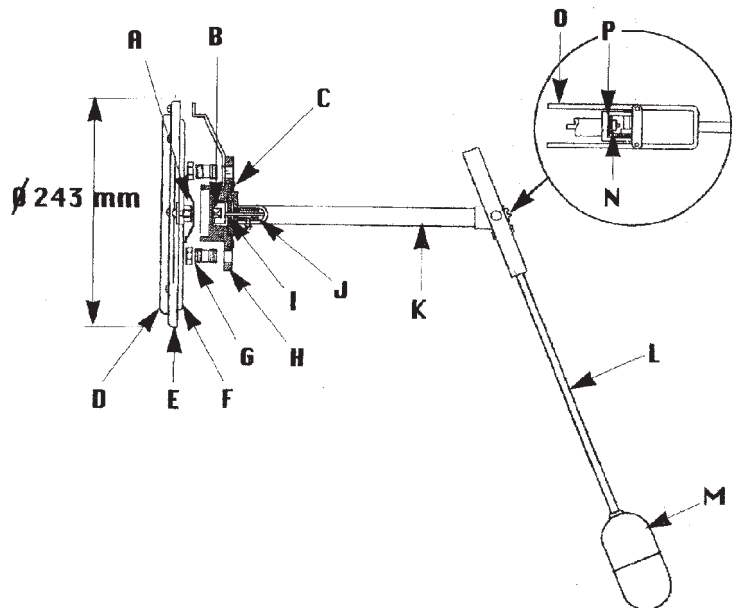
L- Varilla del flotador de acero inox.

M- Flotador de acero inox.

N- Engranajes de acero inox.

O- Balancín de acero inox. o acero cadmiado.

P- Soporte de Bronce o acero inox.



ESTOS INDICADORES ESTAN DISPONIBLES
PARA LOS DIÁMETROS DE DEPÓSITOS (EN
mm.) SIGUIENTES

2250

2251 a 2500

2501 a 2750

2751 a 3000

3001 a 3250

3251 a 3500

3501 a 3750

3751 a 4000

INDICADOR DE NIVEL A DISTANCIA TIPO DOMÉSTICO

* DESCRIPCIÓN GENERAL

Este equipo consta de un transmisor y de un receptor; el transmisor se monta sobre la cabeza del indicador de nivel Junior Rochester y el receptor puede instalarse hasta una distancia de 100 m del transmisor.

Al pulsar el botón del transmisor, automáticamente se lee el volumen de líquido que tiene el depósito en tanto por ciento.

Dentro del receptor se monta una pila de 9 voltios (alcalina si es posible) que puede durar hasta 2 años. El montaje de este equipo se puede hacer sin tener que quitar el indicador Junior del depósito.

* TRANSMISOR

Para montar el transmisor sólo es necesario quitar el dial existente en el indicador Junior y cogerlo con los dos tornillos más largos que se dan con el transmisor.

Nº del transmisor: 5486S02035.

Características Eléctricas: - Resistencia total: 10 Kohm \pm 20%
- Rango de temperatura: -30 °C a 50 °C
- Potencia: 0.5 Watt.

NOTA: El transmisor es suministrado con un conector y 2 metros de cable de 3 x 0,75 mm².

* RECEPTOR - R1 - DTU

El receptor consta de una caja de plástico (105x55x35 mm) la cual se puede montar en la pared con 4 tornillos. El panel frontal de la caja incorpora 10 LEDS (lámparas) que indican al pulsar el botón el volumen de líquido del depósito en tanto por ciento. El LED BATT indica el estado de la pila.

* Datos técnicos

- Alimentación: pila de 9V alcalina
- Tensión de salida al transmisor: 1,2V \pm 5%
- Consumo: 105 mA Máximo
- Potencia máxima aplicable al transmisor en zona de seguridad intrínseca: no superior a 25 mWatt.

* NORMAS DE SEGURIDAD

EEx ib IIBT6 aprobado INIEX 91C.101.152

