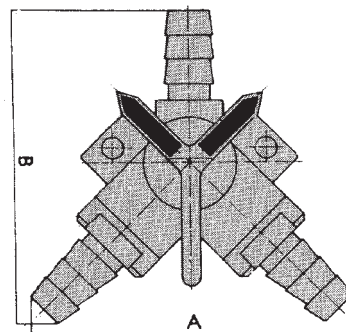


VALVULA PARA GAS BUTANO /BIFURCADA



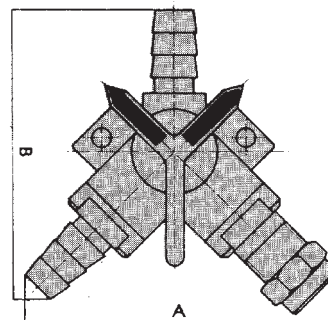
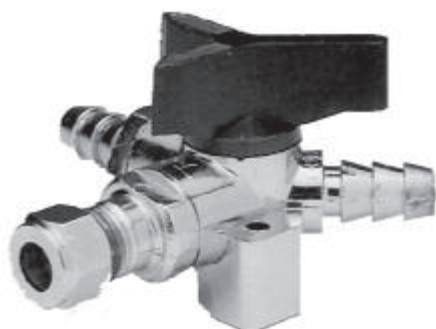
V-1 3G

DN	A	B
4	83	83



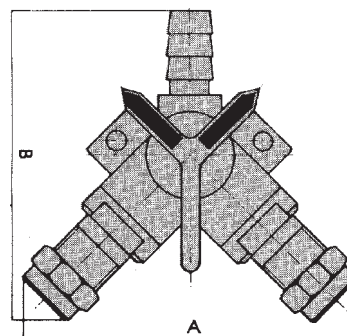
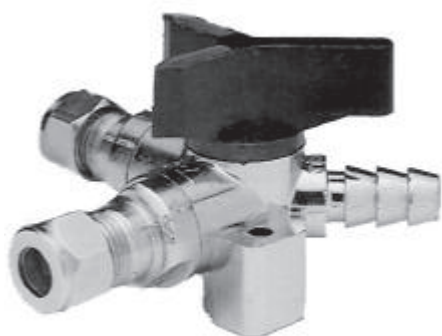
V-1/E (una salida hermeto)

DN	A	B	HERM.
4	86	87	10



V-1/E (dos salidas hermeto)

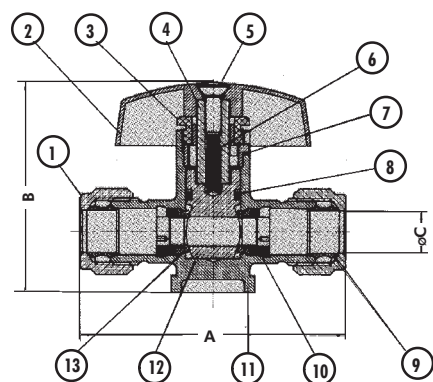
DN	A	B	HERM.
4	90	87	10



VALVULAS HERMETO



HERMETO



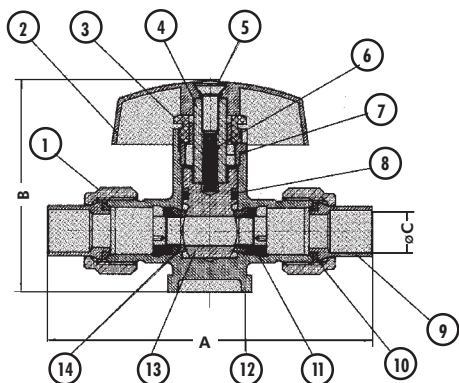
N	Denominación	Material	Cant.
13	Junta plana	Acrilo nitrilo	2
12	Eje óvalo	Latón	1
11	Cuerpo	Latón	1
10	Pinza sujeción	Nylon	2
9	Bicono	Latón	2
8	Junta tórica	Acrilo nitrilo	1
7	Arandela	Zamak-5	1
6	Muelle	Acero muelles	1
5	Tornillo	Latón	1
4	Eje	Zamak-5	1
3	Tuerca	Latón	1
2	Mando	Zamak-5	1
1	Tuerca	Latón	2

Medidas	A	B		Ø C	D
		ABI.	CER.		
Hermeto Ø 12	70	56,5	59	12,1	33
Hermeto Ø 10	65	50	52,5	10,2	33
Hermeto Ø 8	65	50	52,5	8,1	33

VALVULAS CON CASQUILLOS A SOLDAR



MCC



N	Denominación	Material	Cant.
14	Junta plana	Acrilo nitrilo	2
13	Eje óvalo	Latón	1
12	Cuerpo	Latón	1
11	Pinza sujeción	Nylon	2
10	Junta plana	Acrilo nitrilo	2
9	Manguito	Latón	2
8	Junta tórica	Acrilo nitrilo	1
7	Arandela	Zamak-5	1
6	Muelle	Acero muelles	1
5	Tornillo	Latón	1
4	Eje	Zamak-5	1
3	Tuerca	Latón	1
2	Mando	Zamak	1
1	Tuerca	Latón	2

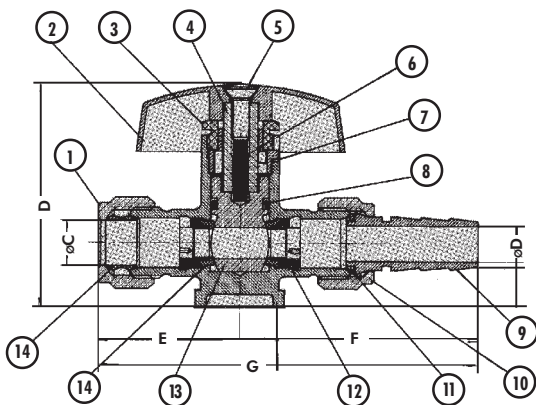
Medidas	A	B		Ø C	D
		ABI.	CER.		
MCC Ø 12	84	56,5	59	12,1	33
MCC Ø 10	78	50	52,5	10,2	33
MCC Ø 8	78	50	52,5	8,1	33

VALVULA HERMETO - BOQUILLA



EB

N	Denominación	Material	Cant.
16	Bicono	Latón	1
15	Junta plana	Acrilo nitrilo	2
14	Eje ovalo	Latón	1
13	Cuerpo	Latón	1
12	Pinza sujeción	Nylon	2
11	Junta plana	Acrilo nitrilo	1
10	Tuerca	Latón	1
9	Boquilla	Latón	1
8	Junta tórica	Acrilo nitrilo	1
7	Arandela	Zamak-5	1
6	Muelle	Acero muelles	1
5	Tornillo	Latón	1
4	Eje	Zamak-5	1
3	Tuerca	Latón	1
2	Mando	Zamak	1
1	Tuerca	Latón	1



Medidas	A	B	Ø C	Ø D	E	F	G
		ABI.	CER.				
EB Ø 10	33	50	52,5	10,2	8	32,5	53,5 86