



CE Las electroválvulas de rearme manual normalmente cerradas garantizan el corte del combustible en caso de señales por parte de un detector de gas o la falta de tensión de red

Especificaciones Técnicas Electroválvulas serie EVO:

Conexión:	roscada UNI-ISO 7/1
Máxima presión de entrada:	500 mbar (EVO) 6 bar (EVO/6B)
Temperatura límite:	-20°C ÷ +60°C
Tensión eléctrica:	230Vca 50/60Hz, 24Vca 50/60Hz, 12 Vcc
Tolerancia a la tensión:	-15% ÷ +10%
Aislamiento eléctrico:	IP65
Bobina:	Clase F conforme a la Norma VDE 0580
Potencia absorbida:	11 W
Tiempo de cierre:	< 1 seg.
Grupo - Clase:	2 - D

Combustibles: Gases de las tres familias, gas manufacturado (gas ciudad), gas natural (grupo H – metano); gases licuados derivados del petróleo (GLP) y gases no agresivos.

Materiales: Cuerpo de válvula en aluminio y latón; componentes internos y muelle en acero inoxidable, juntas de estanqueidad en goma nitrílica NBR.

DESCRIPCIÓN

Las electroválvulas de la serie EVO son normalmente cerradas; la apertura se mantiene que la bobina electromagnética esté bajo tensión. Estas válvulas están construidas para garantizar la interrupción del gas ante la señal de peligro enviada por un detector de gas o por la falta de corriente eléctrica, en estos casos el dispositivo electromecánico desengancha el obturador que cierra el asiento de la válvula y bloquea el paso de gas.

El rearme es manual para verificar la causa de la emergencia; también para una mayor seguridad esta válvula solo puede ser earmada en presencia de tensión de red y solo cuando el detector de gas no indique ninguna señalización de peligro (seguridad positiva).

Una vez eliminada la fuga de gas o reestablecida la corriente eléctrica para reanudar el sistema, necesitamos abrirla estirando verticalmente el pomo situado encima del eje de la válvula.



En conformidad con la directiva 97/23/CE (solo para los modelos de 6 bar)



Homologación según la Norma EN 161

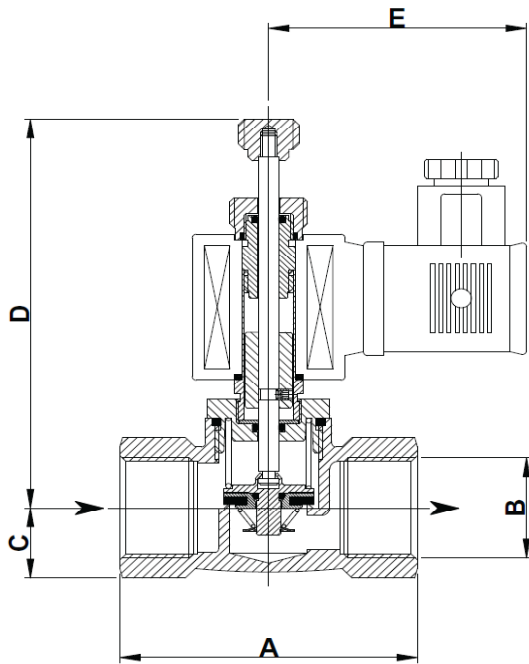


INSTALACIÓN

La posición de montaje es indiferente, aunque se recomienda horizontalmente sobre la tubería y accesibilidad para poder rearmarla. La instalación de la electroválvula debe realizarse con las herramientas adecuadas y está completamente prohibido montarla haciendo palanca con el eje de rearme. Asegurarse de que la instalación está limpia y alineada de tal modo que la válvula no esté sometida a esfuerzo mecánico.

No impedir u obstruir el recorrido del pomo ya que la válvula no podría funcionar. Verificar que los valores de tensión eléctrica, presión temperatura, etc. son los indicados en las características técnicas. Respetar escrupulosamente el sentido de flujo indicado por una flecha en el cuerpo de la válvula.

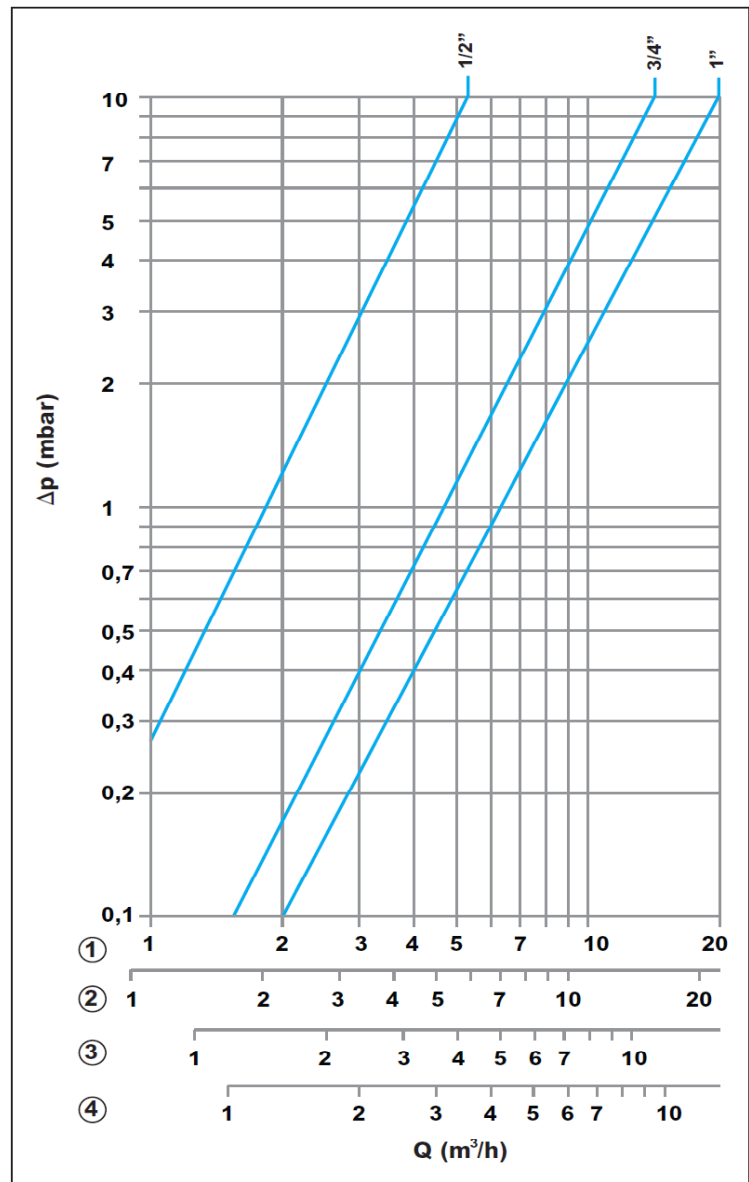
Dimensiones exteriores



Tipo	A	B	C	D	E
15	64	Rp 1/2"	15	112	63
20	73	Rp 3/4"	18	112	63
25	86	Rp 1"	22	112	63

①	METANO	dv: 0,62
②	AIRE	dv: 1
③	G.L.P.	dv: 1,56
④	GAS CIUDAD	dv: 0,45

DIAGRAMA DE CAUDAL - PERDIDA DE CARGA



Especificaciones Técnicas electroválvulas serie EV:

Conexión:	roscada UNI-ISO 7/1; con bridas EN 1092-4
Máxima presión de entrada:	500 mbar (EV) 6 bar (EV/6B)
Temperatura límite:	-20°C ÷ +60°C
Tensión eléctrica:	230Vca 50/60Hz, 24Vca 50/60Hz, 12 Vcc (en ambos tipos) 24 Vcc (solo para los modelos con bridas)
Tolerancia a la tensión:	-15% ÷ +10%
Aislamiento eléctrico:	IP65
Bobina:	Clase F conforme a la Norma VDE 0580
Potencia absorbida:	Roscardas 11W; DN65 y DN80 28W; DN100 y DN125 45W
Tiempo de cierre:	< 1 seg.
Grupo - Clase:	2 - D

Combustibles: Gases de las tres familias, gas manufacturado (gas ciudad), gas natural (grupo H - metano); gases licuados derivados del petróleo (GLP) y gases no agresivos.

Materiales: Cuerpo de válvula en aluminio y latón; componentes internos y muelle en acero inoxidable, juntas de estanqueidad en goma nitrílica NBR.

DESCRIPCIÓN

Las electroválvulas de la serie EV y EV/6B son normalmente cerradas; la apertura se mantiene que la bobina electromagnética esté bajo tensión. Estas válvulas están construidas para garantizar la interrupción del gas ante la señal de peligro enviada por un detector de gas o por la falta de corriente eléctrica, en estos casos el dispositivo electromecánico desengancha el obturador que cierra el asiento de la válvula y bloquea el paso de gas.

El rearme es manual para verificar la causa de la emergencia; también para una mayor seguridad esta válvula solo puede ser rearmada en presencia de tensión de red y solo cuando el detector de gas no indique ninguna señalización de peligro (seguridad positiva).

Una vez eliminada la fuga de gas o reestablecida la corriente eléctrica para reanudar el sistema, necesitamos abrirla estirando verticalmente el pomo situado encima del eje de la válvula.



En conformidad con la directiva 97/23/CE (solo para los modelos de 6 bar)



Homologación según la Norma EN 161



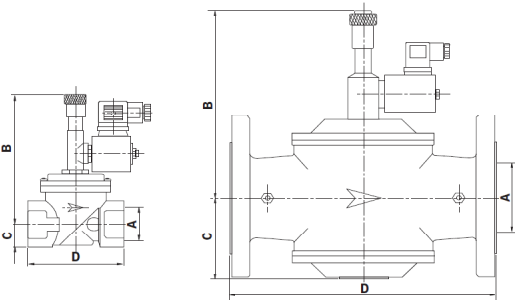
INSTALACIÓN

La posición de montaje es indiferente, aunque se recomienda horizontalmente sobre la tubería y accesibilidad para poder rearmarla. Para la instalación correcta se recomienda respetar las siguientes indicaciones:

- La instalación de la electroválvula debe realizarse con las herramientas adecuadas
- Está completamente prohibido montarla haciendo palanca con el eje de rearme.
- Asegurarse de que la instalación está limpia y alineada de tal modo que la válvula no esté sometida a esfuerzo mecánico.
- No impedir u obstruir el recorrido del pomo ya que la válvula no podría funcionar.

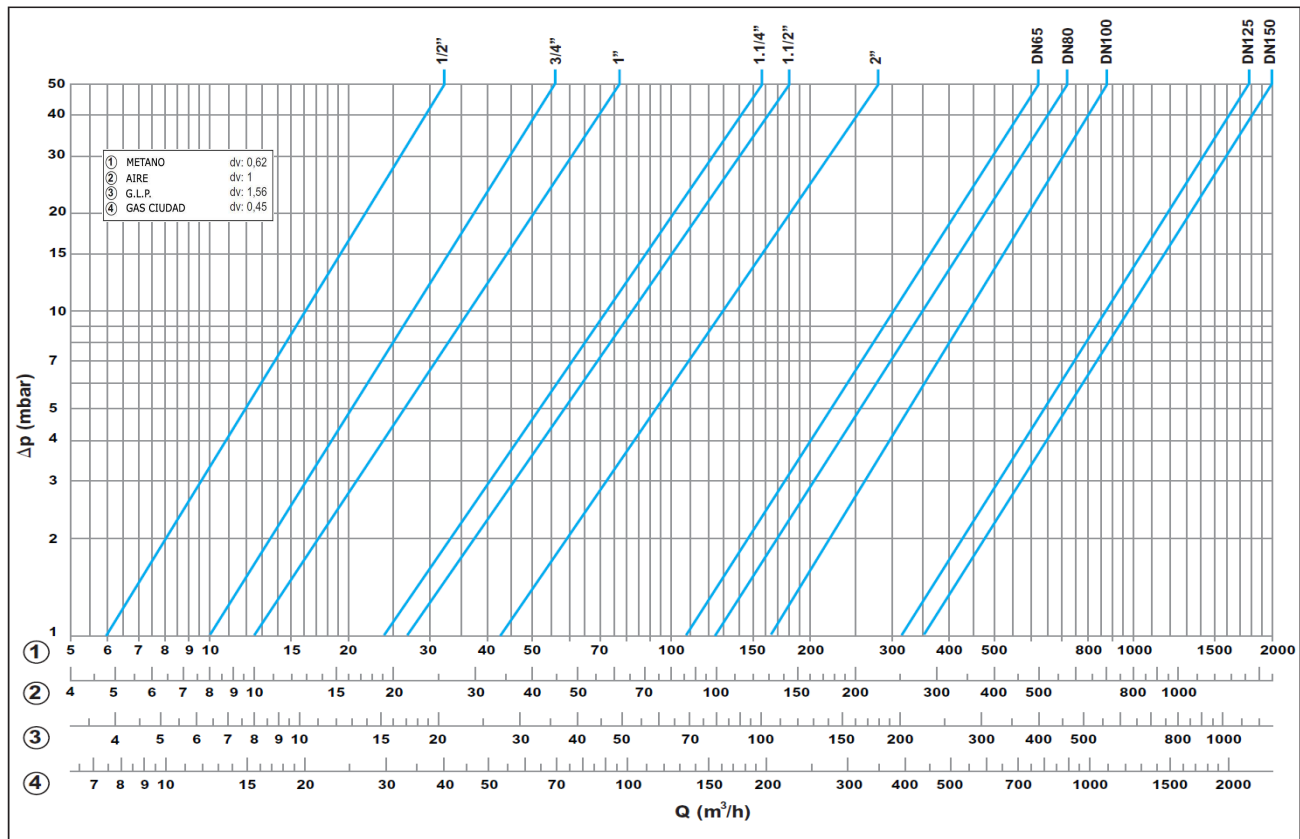
- Verificar que los valores de tensión eléctrica, presión temperatura, etc. son los indicados en las características técnicas.
- Respetar escrupulosamente el sentido de flujo indicado por una flecha en el cuerpo de la válvula.
- Montar un filtro adecuado para gas aguas arriba de la electroválvula
- Si la electroválvula va instalada al exterior se aconseja de protegerla de los agentes externos.
- Evitar montarla en contacto con paredes y/o otras tuberías.
- La conexión eléctrica de la bobina y la instalación debe ser efectuada por personal técnico cualificado y con conocimientos al respecto de las normativas vigentes.

DIMENSIONES EXTERIORES



Cota	EV15 EV15/6B	EV20 EV20/6B	EV25 EV25/6B	EV32 EV32/6B	EV40 EV40/6B	EV50 EV50/6B	EV65 EV65/6B	EV80 EV80/6B	EV100 EV100/6B	EV125 EV125/6B	EV150 EV150/6B
A	Rp 1/2"	Rp 3/4"	Rp 1"	Rp1 1/4"	RP1 1/2"	RP2"	DN65	DN80	DN100	DN125	DN150
B	120	140	140	170	170	170	230	230	230	390	390
C	15	25	25	31	31	39	100	100	115	170	170
D	76	96	96	154	154	173	300	300	360	480	480

Diagrama de caudal - Pérdida de presión

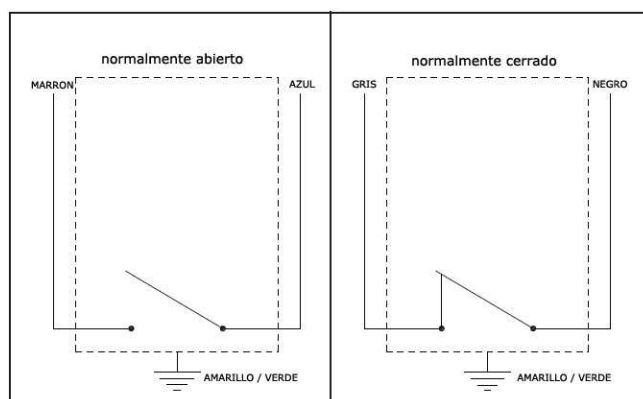


Opción con interruptor de posición

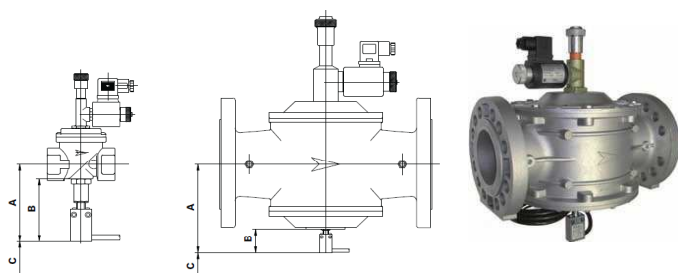
Las electroválvulas, equipadas de interruptor de posición, tienen las mismas características técnicas y funcionales que las versiones EV/EVO/6B. El interruptor de posición permite conocer, en cada momento, el estado (abierta o cerrada) de la electroválvula independientemente de la causa que la ha originado. El contacto doble (NA+NC) ayuda a obtener la señal para activar la señalización alarma a distancia, activar un sistema de seguridad, interrumpir el funcionamiento de los aparatos del sistema, etc.

Especificaciones técnicas del interruptor

Conforme a la Norma IEC 947-5-1 EN1088
 Envoltorio metálico
 Protección: IP67
 Tensión máxima: 400 Vca
 Corriente máxima: 3^a
 Longitud del cable eléctrico de 2m (5 Polos)
 Contacto eléctrico C - NA - C - NC



Dimensiones exteriores



Cota	3/4"	1"	1 1/4"	1 1/2"	2"	DN65	DN80	DN100	DN125	DN150
A	116	116	118	118	126,5	176,5	176,5	171	225	225
B	95	95	95	95	95	79	79	66	59	59
C	150	150	150	150	150	150	150	150	150	150

Cota B: medida para el correcto ajuste del interruptor de posición.

Cota C: distancia mínima aconsejada para

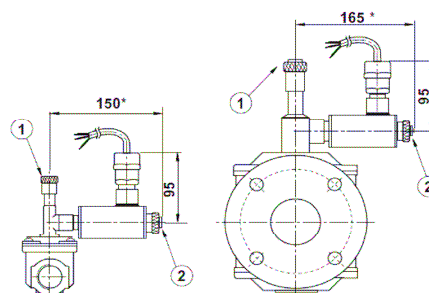
intervenciones eventuales

Opción con bobina antideflagrante

Las electroválvulas, equipadas con bobina antideflagrante, tienen las mismas características técnicas y funcionales que las versiones EV/EVO/6B. Las tensiones disponibles son 230 Vca, 24 Vca, 24 Vcc, 12 Vcc.

Características constructivas

Según Normas EN50014:1997+A1...A2 y EN50018:2000+A1
 Protección: Ex II 2G (Eex d IIC T5)
 Estructura de la bobina en acero niquelado
 Completa con cable eléctrico tripolar (HT 105°C) de 1,5 mt.
 Prensaestopas antideflagrante (ADF) en acero niquelado
 Bobina clase "F" según Norma VDE 0580
 Aislamiento del hilo clase "H" (200°C)
 Potencia absorbida: 11 W ac
 Aislamiento eléctrico IP67
 Certificado de la bobina CESI 03 ATEX 212
 Certificado del prensaestopas KEMA 01ATEX2240 X



Nota: El pulsador de rearme (2) solo en modelos MSV

* Prever el doble de distancia para poder sustituir la bobina

Datos de seguridad en la bobina EEx d II 2G

EEx d: Bobina antideflagrante a pruebas de explosiones, en particular que puede soportar una atmósfera peligrosa y que puede soportar la presión generada por una explosión interna para prevenir la transmisión de su explosión a la atmósfera ambiente.

II 2G: Bobina antideflagrante para instalaciones de superficie con presencia de gas o vapores de categoría 2, idónea para la zona 1 y (con redundancia) para la zona 2.

Instalación (idoneidad al lugar de instalación)

Para su uso en áreas con peligro de explosión, es necesario comprobar que la bobina sea la idónea a la clasificación de la zona y a las características de inflamabilidad de las sustancias presentes en el área.

Los criterios para la clasificación de las áreas con riesgo de explosión están detalladas en la normativa europea EN60079-10. Los requisitos técnicos de las instalaciones eléctricas de las áreas clasificadas están detalladas en la normativa europea EN60079-14.

Todas las operaciones de comprobación y mantenimiento de las bobinas antideflagrantes deben llevarse a cabo respetando la Norma EN60079-17.

La conexión eléctrica de la bobina, la instalación y el mantenimiento debe ser efectuada por personal técnico cualificado y con conocimientos al respecto de las normativas vigentes.

Mantenimiento

Las electroválvulas no necesitan ningún mantenimiento particular. En caso de avería se aconseja una revisión general y probarla en fábrica. Se aconseja controlar periódicamente el funcionamiento de la válvula quitándole la tensión, con el fin de verificar la perfecta eficiencia.