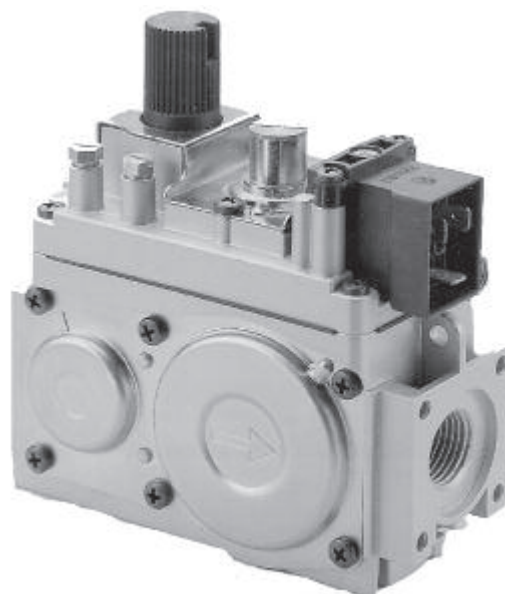


820 NOVA



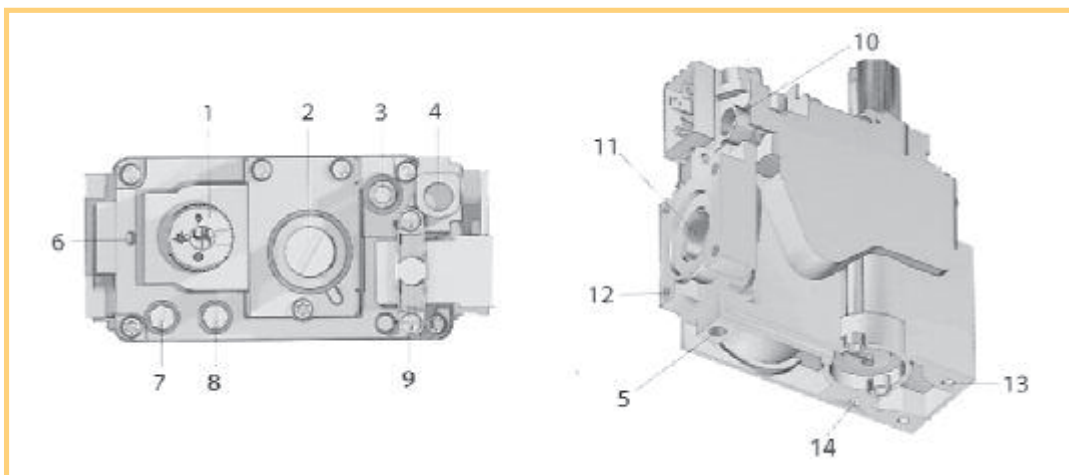
Características principales

- Mando con órdenes de posición apagado, piloto, encendido.
- Dispositivo termoelectrónico de detección de la llama con bloqueo al rearme (Interlock).
- Válvula automática de interrupción de funcionamiento silencioso.
- Regulador de presión de tipo servo asistido.
- Dispositivo de apertura lenta (sobre demanda).
- Dispositivo de regulación del caudal principal del gas (sobre demanda).
- Filtro en la entrada y en su piloto.
- Toma de presión de entrada y salida.
- Entrada y salida gas roscada con predisposición para brida de conexión.
- Conexión para el enlace de la parte de aire del regulador de presión a la cámara de combustión.



Descripción

- | | |
|---------------------------------------------------------|------------------------------------------------------------------------------------------------------|
| 1 - Mando de opciones | 9 - Electroválvula de accionamiento |
| 2 - Dispositivo de regulación del regulador de presión | 10 - Piloto de salida |
| 3 - Tornillo de regulación del caudal del gas al piloto | 11 - Salida principal del gas |
| 4 - Conexión termopar | 12 - Agujero (M5) para fijación brida |
| 5 - Conexión alternativa del termopar | 13 - Punto de fijación suplementario del cuerpo de la válvula |
| 6 - Sistema de sujeción de accesorios | 14 - Entrada para la conexión de la parte de aire del regulador de presión a la cámara de combustión |
| 7 - Toma de presión de entrada | |
| 8 - Toma de presión de salida | |



Accionamiento

Encendido de la llama piloto


Pulsar y girar el mando en posición piloto .
 Pulsar el mando y encender la llama piloto manteniendo pulsado el mando a fondo unos segundos (Fig. 1).
 Soltar el mando y verificar que la llama piloto sigue encendida. En caso de apagado, repetir la operación de encendido.

fig. 1



Encendido de quemador principal


Pulsar y girar el mando de posición abierta  (Fig.2).
 Alimentando la electroválvula automática se abre la vía de gas al quemador principal.
 La válvula con dispositivo de apertura lenta alcanza el máximo caudal después de un tiempo aproximado de 10 seg.

fig. 2



Posición piloto

Para mantener cerrado el quemador principal y la llama piloto encendida, pulsar y girar el mando en posición piloto .

Apagado

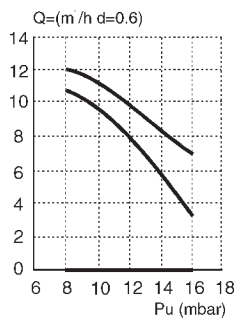
Pulsar y girar el mando en posición Off  (Fig.3).

fig.3



ATENCIÓN: el dispositivo de bloqueo al rearme impide el reencendido del aparato hasta que el dispositivo de detección de la llama no haya interrumpido el flujo del gas. Al terminar este periodo (después del cierre del grupo magnético) es posible efectuar la operación de reencendido.

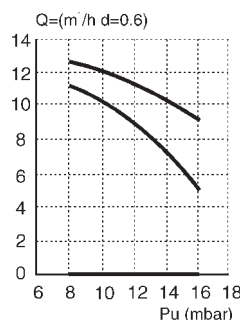
Caudal regulado según EN 88



CLASE C

Tipo gas	Campo de la presión de entrada		
	Nominal	Max.	Min.
2H	20	25	17
2L	25	30	20

Tolerancia de la presión de salida +10%...-15%



CLASE D

Tipo gas	Campo de la presión de entrada		
	Nominal	Max.	Min.
2H	20	25	17
2L	25	30	20

Tolerancia de la presión de salida +10%...-15%

Instalación

Conexión del gas

La conexión se efectúa utilizando tubo de gas roscado Rp 1/2 ISO 7. Par de apriete: 25Nm. Si, en alternativa, se utiliza brida (sobre demanda) atornillar primero el tubo a la brida y después la brida a la válvula. Se aconseja par de apriete para el tornillo de fijación de la brida: 3 Nm.

Conexión al quemador piloto

Puede ser utilizado tubo de Ø 4 mm; Ø 6 mm; Ø 1/4. Usar racord y bicono de iguales dimensiones. Apriete el racord con un par de 7 Nm.

Conexión a la cámara de combustión

Es posible conectar la parte del aire del regulador de presión a la cámara de combustión siempre que esta esté presurizada. Para tal fin es recomendable utilizar racord SIT. Par de apriete: 1 Nm.

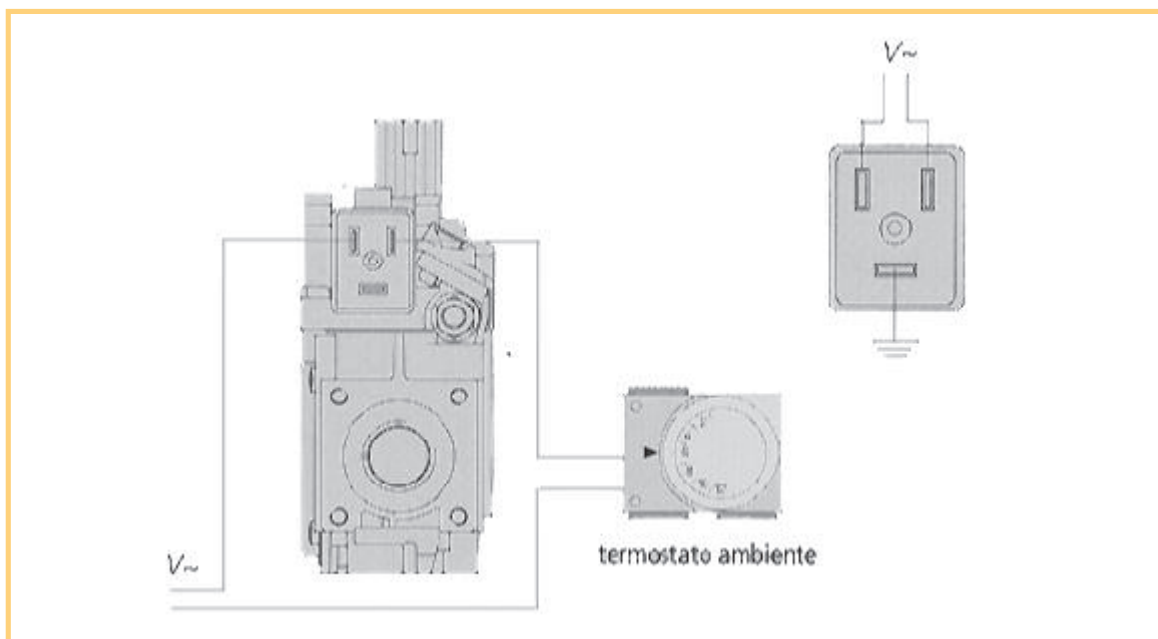
Conexión eléctrica

Es recomendable utilizar un conector para la conexión de la alimentación de tensión a la red. Para asegurar que la válvula sea conexionada en el circuito de tierra del aparato, utilizar siempre el conector de alimentación que comprende el terminal de masa, fijándolo con el tornillo correspondiente.

La versión a 24 VAC deberá ser alimentada por medio de un transformador de aislamiento (a bajísima tensión de seguridad, según EN 60472). Para la conexión, utilizar la terminal AMP 6,3x0,8 mm DIN 46244. Ejecutar el empalme como se especifica en la norma relativa al aparato.

El dispositivo eléctrico de interrupción de seguridad (por ejemplo el termostato de limite ó similar) debe interrumpir la alimentación del circuito termoelectrico del grupo magnético de seguridad.

ATENCIÓN: después de haber efectuado la conexión, verificar la estanqueidad del gas y del aislamiento eléctrico.



Calibrado y regulación

Detección de la presión de entrada y salida

Desatornillando el tornillo de cerrado de la toma es posible medir la presión del gas de entrada y salida.

Se aconseja atornillar con par de apriete : 2,5 Nm.

Regulación de la presión de salida

Sacar el tapón protector (A), atornillar el tornillo de regulación (B) para aumentar la presión de salida, desatornillar para disminuirla. Acabado el ajuste: fijar con un golpe el tapón (A).

Exclusión del regulador de presión

Sustituir tapón (A), tornillo de regulación (B), muelle (C) con el accesorio (D) -código 0.907.037. Par de apriete : 1Nm.

Regulación del caudal de gas al piloto

Atornillar el tornillo para disminuir el caudal, desatornillar para aumentarlo.

Exclusión de la regulación del caudal del gas al piloto

Es suficiente empujar y atornillar el tornillo de regulación al fondo y después desatornillarlo de dos giros completos.

Cambio de la familia del grupo de gas utilizado

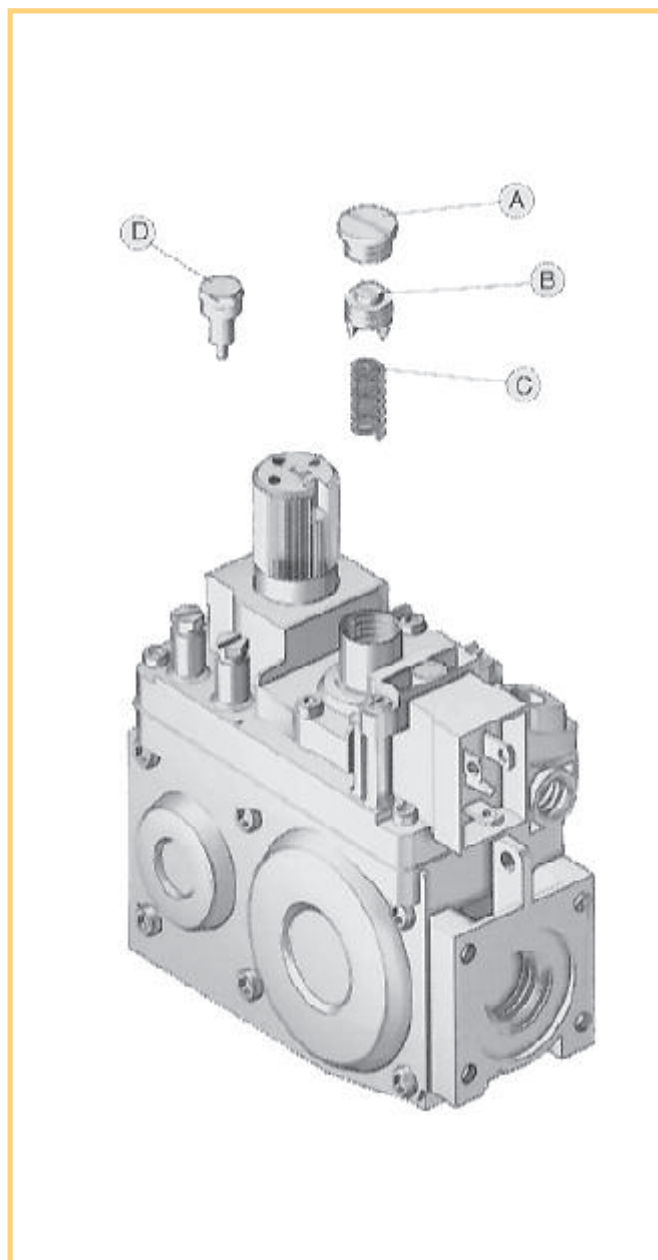
Verificar el funcionamiento idóneo con la familia o el grupo de gas que interese.

Siguiendo las instrucciones que lleva encima, regular la presión de salida al valor indicado en el manual de instrucciones del aparato.

Sobre demanda: excluir el regulador de presión y la regulación del caudal de gas al piloto.

ATENCIÓN:

Controlar la estanqueidad y el buen funcionamiento y sellar el dispositivo de regulación.



Para la instalación, la regulación y utilización, aplicar la prescripción contenida en el manual de uso e instalación Cod. 9.956.820