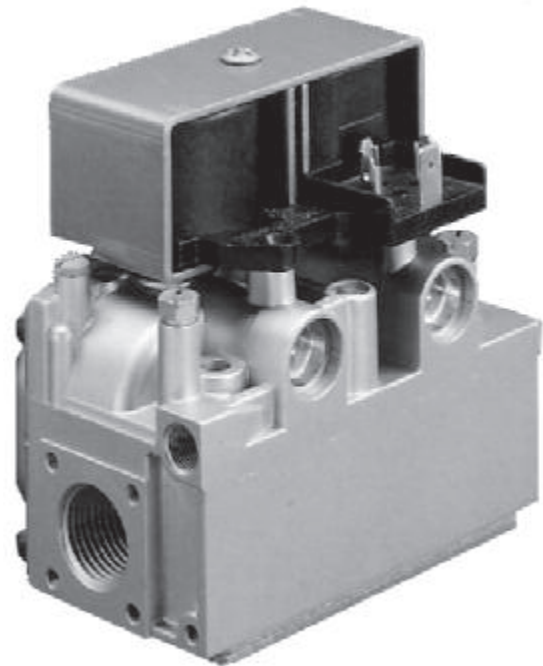


ELECTROVALVULA TANDEM 830-832



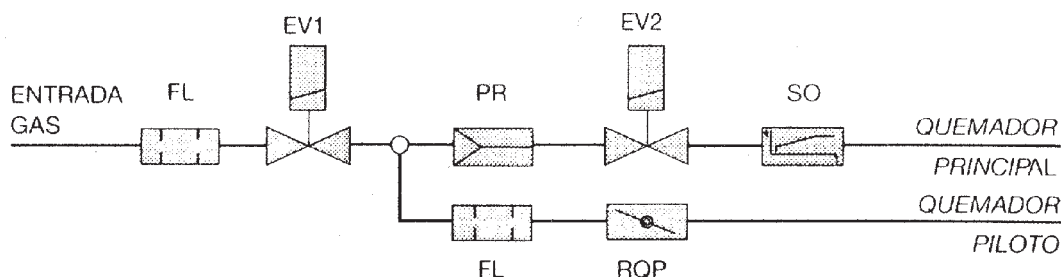
Características generales

- Control multifuncional, apto para proveer aparatos equipados con sistemas automáticos de encendido y control de llama con o sin quemador piloto intermitente.
- Se pueden efectuar todas las regulaciones desde arriba.
- Doble electroválvula de seguridad en clase B con funcionamiento silencioso (EV1, EV2).
- Regulador de presión clase C (PR).
- En alternativa: Dispositivo ajustable de limitación del caudal de gas (RQ)
- Encendido lento (opcional), con caudal inicial de gas prefijable (LA).
- Entrada y salida gas con roscas Rp 1/2" ISO 7 - 1:1892, preparadas para el empalme embridado.
- Salida piloto para tubo de Ø 4 mm, Ø 6 mm o Ø 1/4".
- Dispositivo de preselección del caudal de gas al quemador piloto (RQP).
- Tomas de medida de la presión de gas en entrada y salida.
Filtro de entrada y filtro piloto (FL).
- Unión con rosca M8x1 para tubo de Ø 4 mm para el empalme del regulador de presión a la cámara de combustión.

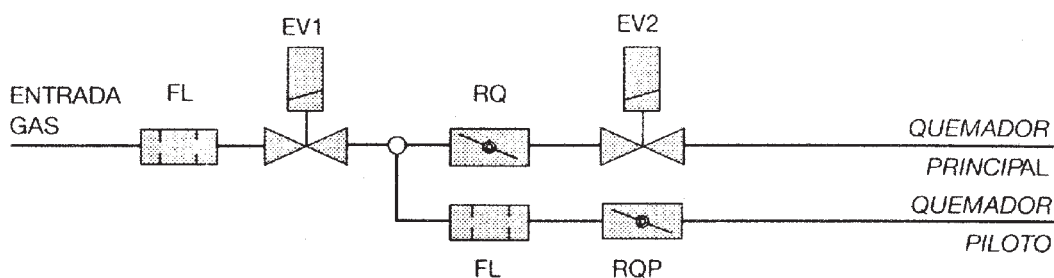


Esquema de funcionamiento

* Versión con regulador de presión PR y lento encendido LA



* Versión con dispositivo RQ de limitación del caudal de gas



Datos técnicos

Los datos técnicos que figuran a continuación se refieren a la normativa europea EN 126 "Dispositivos multifuncionales para aparatos de gas".

	830-832	830	832
Empalmes gas	Rp 1/2 ISO 7 - 1:1982		
Posición de montaje	cualquiera		
Familia de gases de funcionamiento	I, II y III		
Presión máxima de entrada gas	60 mbar		
Campo de calibrado de la presión máx. de salida	3.5 mbar	(sobre demanda: 20..50 mbar)	
Temperatura ambiente de empleo	0..60 mbar	(sobre demanda: -20..+60°C)	
Regulador de presión			
Resistencia a la flexión y a la torsión	Grupo 2		
Tiempo de apertura y cierre de la electroválvula de seguridad	< 1s		
Válvula automática EV1	claseB claseA		
Válvula automática EV2	claseB claseA		

Datos eléctricos

Válvulas automáticas	830 EV1 + EV2	832 EV1 + EV2
Tensión (AC)	Consumo (mA)	Consumo (mA)
24 V 50 Hz Low Energy	500	-
24 V 60 Hz Low Energy	600	-
240 V 50 Hz	70	90
220 V 50 Hz	90	100
220 V 60 Hz	90	-
24 V 50 Hz	850	900
24 V 60 Hz	900	-

Grado de protección eléctrica
IP54 al usar conectores tipo 150



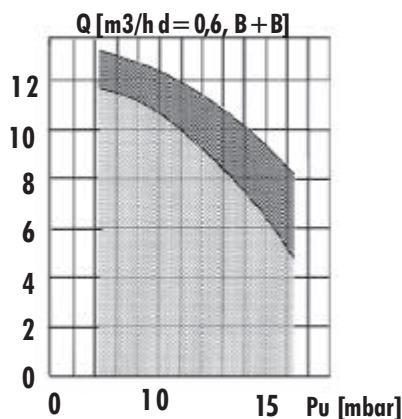
Funcionamiento

Función de control del flujo de gas

Las dos electroválvulas de seguridad están conectadas en serie al paso principal del gas. Se alimentan mediante un sólo conector tripolar (se suministra como accesorio, grado de protección eléctrica IP54), o mediante una conexión normal con cable fast-on.

Función de regulación de la presión

Se obtiene mediante un regulador del tipo de accionamiento directo, que se calibra de 3 a 50 mbar.



Caudal regulado Q en función de la presión de salida Pu, según EN 88

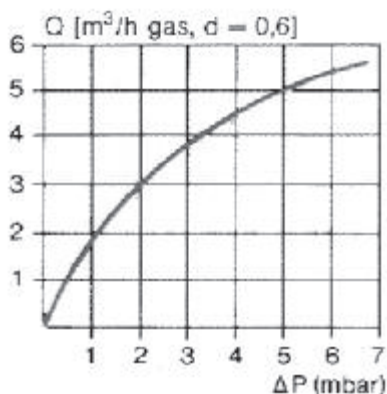
Curva	Gas	Campo de las presiones en entrada		
		Nominal	Máx.	Mín.
1	2H	20	20	20
2	2L	25	25	25

Tolerancia sobre la presión de salida: + 10% - 15%

El control está dotado de una unión para tubo de \varnothing 4 mm, a fin de empalmar el orificio de purga (vent) del regulador de presión con la cámara de combustión. Mediante esta operación, en los aparatos con cámara de combustión presurizada, se mantiene constante el caudal térmico independiente de la presión existente en la cámara de combustión.

Función de regulación del caudal

Se obtiene con un dispositivo ajustable de estrangulación montado en serie en el paso principal del gas. Es posible utilizar, en vez de la regulación continua, una regulación discontinua que se obtiene con los relativos tornillos con agujero (se sirven sobre demanda), a montar en vez del tornillo de regulación que acompaña el control.



Caudal regulado Q en función de la presión de salida Pu, según EN 88

CLASE B+B

I	Familia (d=0.45)	Q=5.5m³/h	Δp=5mbar
II	Familia (d=0.6)	Q=4.8m³/h	Δp=5mbar
III	Familia (d=1.7)	Q=6.0m³/h	Δp=5mbar

CLASE B+B Low Energy

CLASE A+A

I	Familia (d=0.45)	Q=5.5m³/h	Δp=5mbar
II	Familia (d=0.6)	Q=4.8m³/h	Δp=5mbar
III	Familia (d=1.7)	Q=6.0m³/h	Δp=5mbar

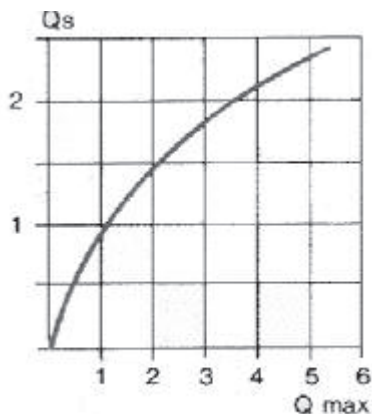
Función de regulación del caudal del gas al piloto

Se consigue mediante un dispositivo ajustable de estrangulación situado en el paso de alimentación del quemador piloto. Un filtro montado en la entrada protege el piloto contra las obstrucciones.

Función de lento encendido

Se obtiene con un sistema de retardo neumático colocado en el paso principal del gas. Gracias a éste se regula fácilmente el nivel inicial, con el fin que el quemador se encienda de forma segura y silenciosa. La curva indica, en función del caudal del ejercicio, el máximo valor del caudal de lento encendido obtenible.

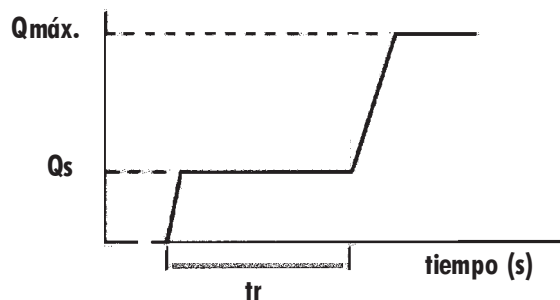
Caudal máximo Q_s de lento encendido en función del caudal Q de gas al quemador, medido con gas natural 20 mbar.



Caudal de gas en función del tiempo al momento del encendido

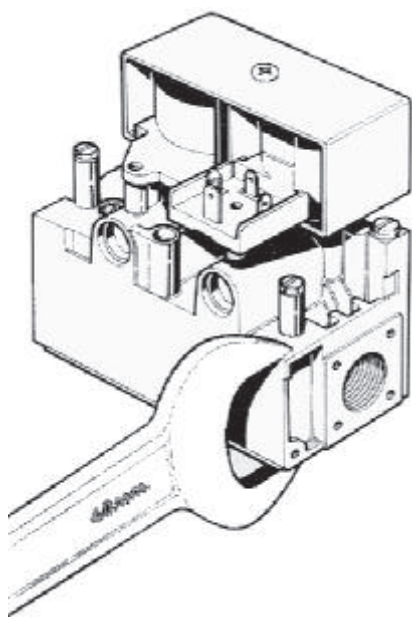
	II Familia	III Familia
Tiempo de retardo t_r :	4 s	3 s
*Tiempo de precisión:	40 s	

* Están disponibles, sobre demanda, modelos con tiempo de reposición menor a 10 s.

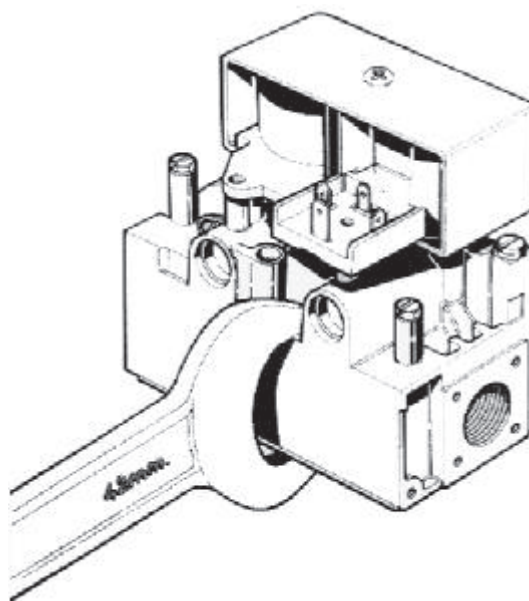


Instalación

830-832 TANDEM cumple las normas de seguridad vigentes. De todas las formas al montarlo hay que verificar que cumpla las normas específicas de cada aparato donde se instala. En especial es necesario verificar que se cumplan los requisitos en relación al número y a la clase de las electroválvulas de cierre del flujo del gas. Todas las operaciones relativas a la instalación, calibrado, regulación, serán realizadas sólo por personal cualificado conforme a las instrucciones que figuran en este catálogo. No hay que intervenir en ninguna otra ocasión. El control no es apto para funcionar al aire libre.



Presilla de llave normal (lado de la entrada de la válvula).
Adaptada para la llave de 40mm.



Presilla de llave al cuerpo de la válvula.
Adaptada para llave rebajada de 42mm (espesor de la llave: 9mm)

Empalmes

Advertencias generales

No manipular indebidamente los órganos estancos, no extraer los tornillos de ensamblaje, no quitar las marcas. Manejar con cuidado el control para evitar que reciba golpes, se caiga, etc.. Quitar las tapas contra el polvo sólo al momento de la instalación. No superar los pares de torsión aconsejados. Comprobar que el flujo del gas corresponda a la flecha que figura en el cuerpo del control. Impedir que entren en el control sustancias extrañas durante el montaje. En particular, comprobar que estén limpios tubos de entrada y salida. No someter el control a esfuerzos de flexión superiores a 35 Nm y a esfuerzos de torsión superiores a 25 Nm. Para efectuar los empalmes bloquear el control exclusivamente con la presa de llave prevista.

Empalme principal gas

Para estos empalmes se utilizan tubos de gas con rosca Rp 1/2 ISO 7 - 1:1982. Par de torsión: 25 Nm. Si se utilizan como alternativa bridas (disponibles sobre demanda), enroscar primero los tubos en las bridas y luego las bridas en el control. Par de torsión aconsejado para los tornillos de fijación de las bridas: 3 Nm.

Empalme al quemador piloto

Se pueden emplear tubos de Ø 4mm; Ø 6mm; Ø 1/4.

Utilizar un racor y bicono de tamaño adecuado.

Fijar el racor con par de torsión de 7 Nm.

Empalme a la cámara de combustión

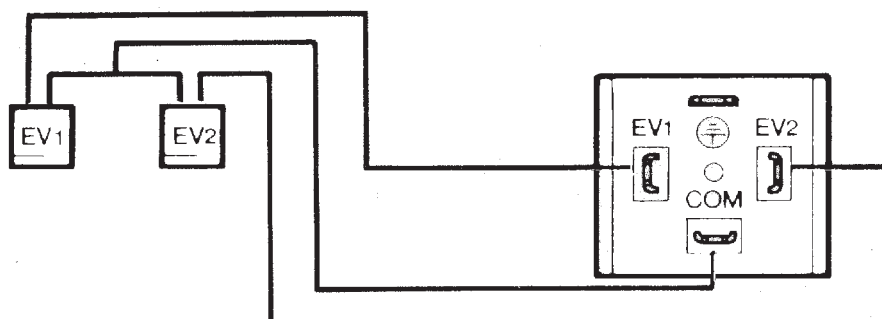
Utilizar la salida con rosca "A" para empalmar el regulador de presión a la cámara de combustión.

Advertencias generales

Hay que realizar todas las conexiones eléctricas en el cumplimiento de las normas eléctricas en vigor. Comprobar que la tensión y la frecuencia de alimentación del control sean correctas. Verificar que todas las conexiones, en especial la de tierra, estén realizadas perfectamente. Los modelos a 24 VAC deben ser alimentados mediante un transformador de aislamiento con tensión de seguridad muy baja.

Las conexiones se realizan conforme a las instrucciones técnicas del dispositivo de control de llama utilizado y/o a las normas específicas del aparato donde se monta. Los dispositivos eléctricos de interrupción de seguridad (por ejemplo la seguridad de la llama, el termostato del límite y similares) deben interrumpir la alimentación eléctrica de las dos electroválvulas contemporáneamente.

Esquema eléctrico



Calibrados y regulaciones

Todas las regulaciones se efectúan según las características específicas del aparato que utiliza el control. Controlar las presiones de entrada y salida mediante las relativas tomas de medida C previstas para tal fin. Una vez controladas, taparlas herméticamente con sus tornillos. Par de torsión aconsejado: 2.5 Nm.

Regulación del caudal de gas al quemador principal

Con un destornillador o una llave de 8 mm, mover el tornillo PR/RQ hasta alcanzar la presión deseada. Si se gira a la derecha:

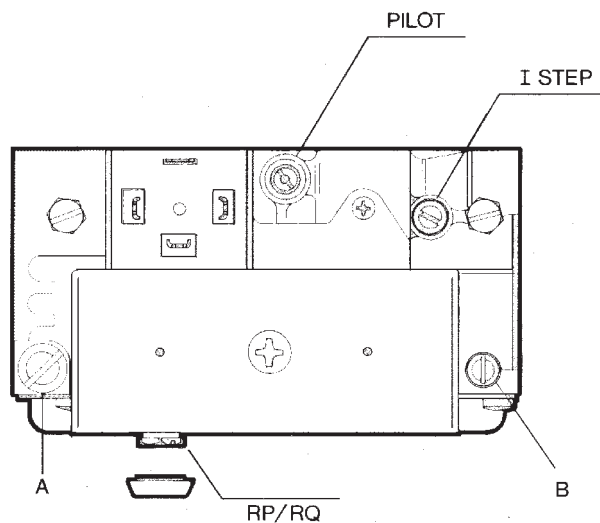
- * Versión PR: la presión aumenta.
- * Versión RQ: la presión disminuye.

Exclusión del regulador de la presión

De ser necesario, es posible excluir la función de regulación de presión apretando a fondo el tornillo PR.

Exclusión del regulador de caudal

Atomillar a fondo el tornillo de regulación y luego desatornillarlo 1,5 - 2 giros.



Regulación del caudal de lento encendido

Para ello mover con un destornillador el tornillo "I Step" (LA) hasta obtener un encendido seguro y silencioso. Si se gira a la derecha: el caudal de encendido disminuye. Esta operación se realiza por tentativas. Después de realizar la regulación, verificar el correcto encendido una vez desexcitadas las electroválvulas por al menos 40 seg. (10" en la versión con tiempo de reposición reducido).

En alternativa: montar un tornillo con orificio calibrado adecuado y atornillarlo a fondo (par de torsión aconsejado 1 Nm).

Regulación del caudal de gas al quemador piloto

Usar el tornillo "Pilot" (RPQ). Si se gira a la derecha: el caudal disminuye.

IMPORTANTE: Una vez terminadas las operaciones de calibrado y regulación, controlar el aislamiento eléctrico, la estanqueidad del circuito del gas y que el aparato funcione bien. Una vez efectuadas las regulaciones, realizar los sellados necesarios y/o bloquear con pintura los tornillos de regulación, con cuidado para no obstruir el orificio de purga A del regulador de presión y el orificio de purga B del dispositivo de lento encendido.

Mantenimiento

La única operación de mantenimiento admitida es la sustitución de las bobinas. Sólo el personal cualificado se encargará de ello.